

Register your instrument!
www.eppendorf.com/myeppendorf



Eppendorf Xplorer® Eppendorf Xplorer® plus

Руководство по эксплуатации

Copyright© 2019 Eppendorf AG, Germany. All rights reserved, including graphics and images. No part of this publication may be reproduced without the prior permission of the copyright owner.

Eppendorf® and the Eppendorf Brand Design are registered trademarks of Eppendorf AG, Germany.

epT.I.P.S.® and Eppendorf Xplorer® are registered trademarks of Eppendorf AG, Germany.

Registered trademarks and protected trademarks are not marked in all cases with ® or ™ in this manual.

U.S. Patents are listed on www.eppendorf.com/ip

U.S. Design Patents are listed on www.eppendorf.com/ip

Содержание

1	Инструкции по применению	9
1.1	Использование данного руководства	9
1.2	Символы опасности и степени опасности	9
1.2.1	Символы опасности	9
1.2.2	Степени опасности	9
1.3	Используемые условные обозначения	10
1.4	Словарь	10
2	Общие требования техники безопасности	13
2.1	Назначение	13
2.2	Источники риска при использовании по назначению	13
2.3	Сведения по ответственности производителя за качество продукции	15
3	Описание продукта	16
3.1	Комплект поставки	16
3.1.1	Комплектация – одноканальные дозаторы	16
3.1.2	Принадлежности – многоканальные дозаторы	16
3.2	Основные характеристики	17
3.2.1	Модели дозатора	17
3.3	Внешний вид	18
3.3.1	Многоканальная нижняя часть с фиксированным расстоянием между конусами	20
3.4	Дисплей	21
3.4.1	Верхняя строка	21
3.4.2	Строка состояния	22
3.4.3	Главное поле	22
3.4.4	Нижняя строка	23
3.5	Элементы управления	23
3.6	Принцип работы	23
3.7	Обзор режимов работы	24
3.8	Блок питания от сети и адаптер для штепсельной вилки	26
3.9	Аккумулятор	26
3.10	RFID-чип	27
3.10.1	Положение RFID	27
3.11	Материалы	28
3.12	Гарантийные обязательства	28
3.13	Наконечники для дозатора	29
4	Ввод в эксплуатацию	30
4.1	Сборка блока питания	30
4.1.1	Идентификация блока питания	30
4.1.2	Установка сетевого адаптера	30
4.1.3	Замена сетевого адаптера	30
4.2	Подключение аккумулятора	31
4.3	Установка Date и Time – Xplorer plus	32

Содержание

4 Eppendorf Xplorer®/Eppendorf Xplorer® plus Русский язык (RU)

5	Эксплуатация	33
5.1	Зарядка аккумулятора	33
5.1.1	Зарядка аккумулятора от сети	33
5.1.2	Зарядка аккумулятора в зарядной стойке или зарядной карусели	34
5.2	Сохранение заряда аккумулятора	35
5.2.1	Продолжительные периоды неиспользования – с зарядной стойкой	35
5.2.2	Продолжительные периоды неиспользования – без зарядной стойки	35
5.2.3	Замена аккумулятора	35
5.3	Включение/выключение дозатора	35
5.3.1	Включение	35
5.3.2	Выключение	36
5.4	Настройка режима работы	36
5.5	Настройка параметров (режим редактирования)	36
5.5.1	Xplorer/Xplorer plus	37
5.5.2	Xplorer plus	40
5.6	Использование наконечников для дозатора	41
5.7	Ограничение объема в наконечниках для дозаторов с фильтром	42
5.8	Рекомендации по правильному пипетированию	42
5.8.1	Подготовка пипетирования	42
5.8.2	Забор жидкости	43
5.8.3	Диспенсирование жидкости	43
5.9	Автоматическое диспенсирование (положение колеса выбора функций Ads)	45
5.10	Диспенсирование жидкости – положение колеса выбора функций Dis	46
5.11	Пипетирование жидкости – положение колеса выбора функций Pip	47
5.11.1	Стандартное дозирование	47
5.11.2	Обратное дозирование (Xplorer)	48
5.12	Дозирование и перемешивание жидкости – положение колеса выбора функций P/M	50
5.13	Пипетирование жидкости вручную – положение колеса выбора функций Man	51
5.14	Специальные режимы работы (Xplorer plus)	52
5.14.1	Многokrатный забор жидкости (аспирация) – положение колеса выбора функций Src	52
5.14.2	Разбавление жидкости (разведение) – положение колеса выбора функций Src	53
5.14.3	Последовательное диспенсирование жидкости – положение колеса выбора функций Src	55
5.14.4	Обратное пипетирование жидкости – положение колеса выбора функций Src	57
5.14.5	Последовательное пипетирование жидкости – положение колеса выбора функций Src	58

5.15	Выполнение сохраненной программы – положение колеса выбора функций Prg (Xplorer plus)	59
5.16	Редактирование программы – положение колеса выбора функций Edit (Xplorer plus)	59
5.16.1	Pswrd. protection	60
5.16.2	Создание или изменение Fixed volume	60
5.16.3	Создание или изменение Program	61
5.17	Пипетирование с фиксированным объемом – положение колеса выбора функций Fix (Xplorer plus)	62
5.18	Option – положение колеса переключателя Opt	62
5.18.1	General help – вызов описания режимов	63
5.18.2	Volume limit – регулировка ограничения объема	63
5.18.3	Counter – включение/выключение счетчика шагов диспенсирования	65
5.18.4	Включение/выключение Ejector reset.	65
5.18.5	Rocker setting – настройка скорости переключателя	65
5.18.6	History – сохранение и индикация настроек дозирования	65
5.18.7	Настройка Sound level	65
5.18.8	Настройка Brightness (дисплей)	65
5.18.9	Настройка Adjustment	66
5.18.10	Language – настройка языка	69
5.18.11	Personalization – персонализация дозатора	69
5.18.12	Service – вызов функций сервиса	69
5.18.13	Активация Service interval (Xplorer plus)	70
5.18.14	Настройка Date и Time (Xplorer plus)	70
5.19	Сброс параметров дозатора на заводские настройки	71
5.19.1	Выполнение Initial reset – положение колеса выбора функций Opt	71
6	Устранение неисправностей.	72
6.1	Сброс	72
6.2	Поиск ошибок.	72
6.2.1	Аккумулятор.	72
6.2.2	Дисплей	73
6.2.3	Жидкость	74
6.2.4	Дозатор	75
6.2.5	Программное обеспечение	76
7	Обслуживание.	77
7.1	Очистка.	77
7.1.1	Очистка и дезинфекция корпуса.	77
7.2	Очистка.	78
7.2.1	Чистка и дезинфекция дозаторов	78
7.2.2	Чистка и дезинфекция нижней части	79
7.2.3	Стерилизация дозатора УФ-излучением	79

6 **Содержание**
Eppendorf Xplorer®/Eppendorf Xplorer® plus
Русский язык (RU)

7.3	Стерилизация или дезинфекция дозатора	79
7.3.1	Автоклавирование	80
7.3.2	Дезинфекция	80
7.4	Замена O-колец – многоканальная нижняя часть	81
7.4.1	Снятие O-кольца	81
7.4.2	Установка нового O-кольца – 100 мкл и 300 мкл	81
7.4.3	Установка нового O-кольца – 1200 мкл	81
7.5	Сборка и разборка Xplorer	82
7.5.1	Одноканальный ≤ 1000 мкл	82
7.5.2	Одноканальные нижние части ≥ 2,5 мл	85
7.5.3	Многоканальный	86
7.6	Смазка поршня или цилиндра	90
7.6.1	Смазка поршня	90
7.6.2	Смазка цилиндра	91
7.7	Демонтаж многоканальной нижней части – расстояние между конусами 4,5 мм	91
7.7.1	Открытие многоканальной нижней части	91
7.7.2	Извлечение поршня	91
7.7.3	Извлечение блока цилиндров	92
7.8	Установка многоканальной нижней части – расстояние между конусами 4,5 мм	93
7.8.1	Установка блока цилиндра	93
7.8.2	Установка поршня	93
7.8.3	Закрытие многоканальной нижней части	94
7.9	Техобслуживание	94
8	Технические данные	95
8.1	Технические данные дозатора	95
8.1.1	Условия окружающей среды	95
8.1.2	Вес	95
8.1.3	Блок питания	95
8.1.4	Аккумулятор	95
8.2	Настраиваемые этапы – одноканальные дозаторы	96
8.3	Настраиваемые этапы – многоканальные дозаторы	96
8.4	Скорости дозирования	97
8.4.1	Одноканальные дозаторы	97
8.4.2	Многоканальные дозаторы	97
9	Погрешность измерения Eppendorf AG	98
9.1	Одноканальные дозаторы	98
9.2	Многоканальные дозаторы с постоянным расстоянием конуса	99
9.3	Условия проверки	100

10	Транспортировка, хранение и утилизация	101
10.1	Деконтаминация перед отправкой.	101
10.2	Хранение	101
10.3	Утилизация.	102
11	Информация для заказа	103
11.1	Одноканальные дозаторы – Xplorer	103
11.2	Одноканальные дозаторы – Xplorer plus	103
11.3	Многоканальные дозаторы с фиксированным расстоянием между конусами – Xplorer.	104
11.4	Многоканальные дозаторы с фиксированным расстоянием между конусами – Xplorer plus	104
	Указатель	105
	Сертификаты	109

Содержание

- 8 Eppendorf Xplorer®/Eppendorf Xplorer® plus
Русский язык (RU)

1 Инструкции по применению

1.1 Использование данного руководства

- ▶ Перед первым вводом устройства в эксплуатацию полностью прочитайте настоящую инструкцию. Соблюдайте инструкции по использованию принадлежностей.
- ▶ Настоящая инструкция по эксплуатации является частью изделия. Храните ее в легко доступном месте.
- ▶ При передаче устройства третьим лицам прилагайте к нему инструкцию по эксплуатации.
- ▶ Актуальная версия инструкции по эксплуатации на доступных языках имеется на нашем сайте www.eppendorf.com/manuals.
- ▶ Настоящая инструкция действительна для устройств с ПО версии 2.06.00.

1.2 Символы опасности и степени опасности

1.2.1 Символы опасности



В настоящем руководстве для указаний по технике безопасности используются следующие символы и степени опасности:

	Биологическая опасность		Взрывоопасные вещества
	Поражение электрическим током		Ядовитые вещества
	Опасная зона		Материальный ущерб

1.2.2 Степени опасности

ОПАСНОСТЬ	<i>Приводит к получению тяжелых травм или летальному исходу.</i>
ПРЕДУПРЕЖДЕНИЕ	<i>Может привести к получению тяжелых травм или летальному исходу.</i>
ОСТОРОЖНО	<i>Может привести к получению травм легкой или средней тяжести.</i>
ПРИМЕЧАНИЕ	<i>Может привести к материальному ущербу.</i>

1.3 Используемые условные обозначения

Символ	Значение
1.	Заданная последовательность действий
2.	
▶	Действия без заданной последовательности
•	Список
	Направление перемещения
Текст	Текст на дисплее или текст программного обеспечения
	Дополнительная информация

1.4 Словарь

I

ISO 8655

Этот стандарт определяет предельные значения систематической и случайной погрешностей измерения и способ проверки дозирующих модулей.

В

Вязкость

Вязкость обозначает степень тягучести жидкостей и суспензий. Динамическая или абсолютная вязкость указывается в Па или мПа. В прошлых редакциях используется единица П или цП (1 мПа·с соответствует 1 цП). Вязкость 50%-ного раствора глицерина при комнатной температуре составляет примерно 6 мПа·с. С увеличением концентрации глицерина вязкость существенно повышается. Вязкость абсолютно чистого глицерина при комнатной температуре составляет примерно 1480 мПа·с.

Д

Давление пара

Обозначение для давления, которое производит собственный пар тела (в твердом или жидком состоянии) в закрытом резервуаре. Пар находится в равновесии со своим твердым или жидким телом. С повышением температуры давление пара возрастает. В точке кипения давление пара каждой чистой жидкости составляет 1 013 гПа (мбар). Количество ошибок определения объема, вызванных высоким давлением пара, можно сократить, предварительно смочив наконечник.

Дополнительный объем

Сумма остаточного хода и обратного хода.

Л

Литий-полимерный аккумулятор

Специальная конструкция литий-ионного аккумулятора. Литий-полимерные аккумуляторы, так же как и литий-ионные аккумуляторы, имеют исключительно высокую зарядную емкость и очень продолжительный срок службы. Благодаря специальной оболочке литий-полимерный аккумулятор намного легче литий-ионного аккумулятора.

Н

Номинальный объем

Указанный изготовителем максимальный объем диспенсирования дозирующей системы.

О

Обратный ход

После забора жидкости поршень возвращается в установленную исходную позицию. Во время движения поршня происходит диспенсирование жидкости. Обратный ход не является шагом диспенсирования.

Остаточный ход

Резерв жидкости. Оставшееся количество жидкости после полного выполнения всех шагов диспенсирования.

П

Продувка

Движение поршня в нижнюю позицию для удаления остатка жидкости из наконечника дозатора. Жидкость, вытесненная в ходе продувки, относится при пипетировании к объему дозирования. При обратном пипетировании жидкость **не** относится к объему дозирования.

С

Свободное дозирование

Диспенсирование жидкости, при котором наконечник дозирующего устройства (дозатора, диспенсера) не касается внутренней стенки пробирки.

Ц

Цикл

Движение поршня вверх (забор жидкости) и его движение вниз (диспенсирование жидкости) образуют один цикл.

Ш

Шаг

Ширина шага или разрешение. Минимально возможное изменение, на которое увеличивается значение.

2 Общие требования техники безопасности

2.1 Назначение

Дозатор Xplorer/Xplorer plus является лабораторным устройством и в сочетании с подходящими наконечниками для дозатора предназначен для дозирования жидкостей в диапазоне объемов от 0,5 мкл до 10 мл. Выполнение задач *in vivo* (использование в (на) теле человека) не допускается.

Работать с дозаторами Xplorer/Xplorer plus могут только обученные пользователи. Пользователь должен внимательно прочитать руководство по эксплуатации и ознакомиться с принципом работы устройства.

2.2 Источники риска при использовании по назначению



Опасность! Опасность взрыва.

- ▶ Не эксплуатируйте прибор в помещениях, где ведется работа со взрывоопасными веществами.
 - ▶ Не используйте прибор для обработки взрывчатых или высокоактивных химических реагентов.
 - ▶ Не используйте прибор для обработки веществ, которые могут создать взрывоопасную атмосферу.
-



Осторожно! Нанесение вреда здоровью при работе с инфекционными жидкостями и патогенными микроорганизмами.

- ▶ При работе с инфекционными жидкостями и патогенными микроорганизмами учитывайте национальные положения, ступень биологической защиты вашей лаборатории, а также паспорта безопасности и инструкции от производителя.
 - ▶ Носите средства индивидуальной защиты.
 - ▶ Исчерпывающие предписания по работе с микроорганизмами или биологическим материалом группы риска II и выше см. в "Практическом руководстве по биологической безопасности в лабораторных условиях" (источник: Всемирная организация здравоохранения, Практическое руководство по биологической безопасности в лабораторных условиях, действующая редакция).
-



Осторожно! Причинение вреда здоровью при работе с токсичными, радиоактивными или агрессивными веществами.

- ▶ Носите средства индивидуальной защиты.
- ▶ Соблюдайте национальные положения по работе с такими веществами.
- ▶ Соблюдайте паспорта безопасности и инструкции от производителя.



Осторожно! Травмирование при неправильном обращении с аккумулятором.

- ▶ Используйте только аккумуляторы производства Eppendorf.
- ▶ Не протыкайте, не сдавливайте и не бросайте аккумулятор.
- ▶ Используйте аккумулятор только с поставленным устройством.
- ▶ Не прикасайтесь к аккумулятору, если он негерметичен.
- ▶ Не используйте поврежденный аккумулятор.
- ▶ Утилизируйте аккумуляторы в соответствии с законодательными положениями.



ОСТОРОЖНО! Опасность для людей в результате грубой халатности.

- ▶ Не направляйте отверстие устройства на себя или других людей.
- ▶ Начинайте диспенсирование жидкости только в том случае, если оно может пройти безопасно.
- ▶ Убедитесь, что при выполнении задачи не возникнет опасность для вас или других людей.



ОСТОРОЖНО! Недостаточная безопасность из-за использования неподходящих принадлежностей и запасных частей.

Принадлежности и запасные части, не рекомендованные компанией Eppendorf, снижают уровень безопасности, ухудшают функционирование и точность прибора. За ущерб, возникший в результате использования нерекондованных принадлежностей и запасных частей или ненадлежащего использования прибора, компания Eppendorf не несет никакой ответственности.

- ▶ Используйте только рекомендованные компанией Eppendorf принадлежности и оригинальные запасные части.



ВНИМАНИЕ! Повреждение устройства из-за отсутствия наконечников для дозатора.

- ▶ Используйте дозатор только с установленными наконечниками для дозатора.



ВНИМАНИЕ! Заражение, загрязнение и неверные результаты дозирования из-за неправильного использования наконечников для дозатора.

Наконечники для дозатора предназначены для однократного использования. Повторное использование может негативно повлиять на качество дозирования.

- ▶ Используйте наконечники для дозатора только один раз.



ВНИМАНИЕ! Повреждение устройства при попадании в него жидкости.

- ▶ Погружайте в жидкость только наконечник дозатора.
- ▶ Не оставляйте дозатор с заполненным наконечником.
- ▶ Сам дозатор не должен соприкасаться с жидкостью.

2.3 Сведения по ответственности производителя за качество продукции

В следующих случаях возможны повреждения прибора. В этом случае ответственность за травмы людей и возникший материальный ущерб переходит на эксплуатационника:

- Использование прибора не соответствует указаниям руководства по эксплуатации.
- Использование прибора не по назначению.
- Использование прибора с принадлежностями или расходными материалами, не рекомендованными компанией Eppendorf AG.
- Осуществление ремонта и технического обслуживания лицами, не авторизованными компанией Eppendorf AG.
- Осуществление на приборе неавторизованных изменений.

Описание продукта

Eppendorf Xplorer®/Eppendorf Xplorer® plus
Русский язык (RU)

3 Описание продукта**3.1 Комплект поставки**

Количество	Описание
1	Eppendorf Xplorer или Eppendorf Xplorer plus
1	Блок питания с сетевыми адаптерами
1	Руководство по эксплуатации
1	Краткое руководство
1	Сертификат

3.1.1 Комплектация – одноканальные дозаторы

Количество	Описание
1	Стопорное кольцо (≤ 1000 мкл)
1	Гильза фильтра (≥ 2 мл)
10	Защитный фильтр (≥ 2 мл)
1	Ключ для дозатора (≥ 2 мл)

3.1.2 Принадлежности – многоканальные дозаторы

Количество	Описание
1	Многоканальный дозирующий модуль 100/300 (100 мкл и 300 мкл)
1	Многоканальный дозирующий модуль 1200 (1200 мкл)
1	Инструмент для разблокировки (1200 мкл)
2	Стопорный зажим (8-канальная нижняя часть с 10 мкл, 100 мкл и 300 мкл)
3	Стопорный зажим (12-канальная нижняя часть с 10 мкл, 100 мкл и 300 мкл)

3.2 Основные характеристики

Дозаторы Eppendorf Xplorer и Eppendorf Xplorer plus являются снабженными приводом поршневыми дозаторами с электронным управлением для забора и диспенсирования жидкости. Дозаторы работают по принципу воздушного вытеснения. Перед использованием дозатора необходимо установить подходящий наконечник для дозатора. Центральным элементом управления дозатора является переключатель. Цвет переключателя различается в зависимости от диапазона объема дозатора. Он имеет различные функции при выполнении дозирования и при редактировании параметров дозирования. В зависимости от модели можно дозировать объемы от 0,5 мкл до 10 мл.

У дозаторов номинальным объемом от 10 мкл до 1 000 мкл конус наконечника прогибается при установке наконечника для дозатора.

В дозаторы объемом 2,5 мл, 5 мл и 10 мл можно установить защитный фильтр для защиты конуса наконечника от жидкостей.

3.2.1 Модели дозатора

В наличии есть различные варианты:

- одноканальные дозаторы с переменной настройкой объема
- Многоканальные дозаторы с 8 или 12 каналами с фиксированным расстоянием между конусами и регулируемым объемом
- Многоканальные дозаторы с 16 или 24 каналами с фиксированным расстоянием между конусами (4,5 мм) и регулируемым объемом

3.3 Внешний вид

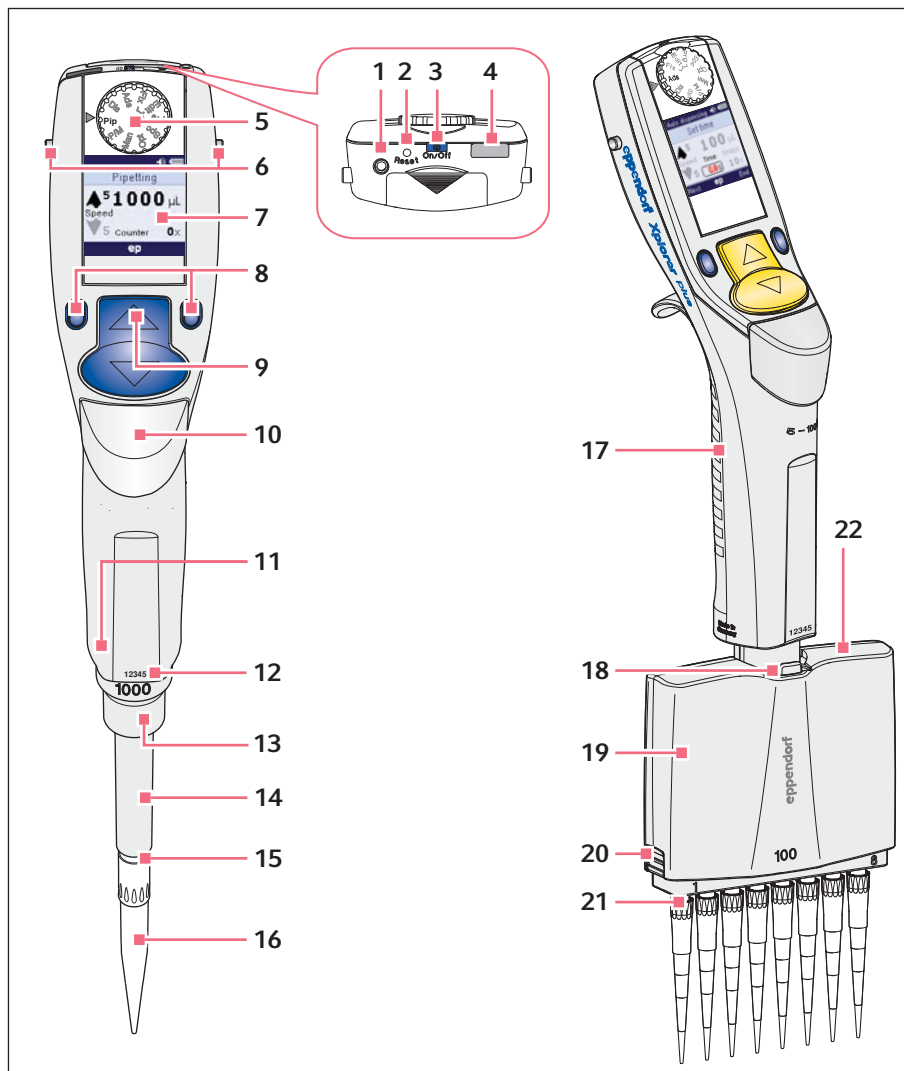


Рис. 3-1: Одноканальный дозатор и многоканальный дозатор

- 1 Разъем для зарядного устройства**
Подключите зарядную вилку блока питания
- 2 Клавиша сброса Reset**
- 3 Клавиша On/Off**
- 4 USB-порт**
- 5 Колесо переключателя**
Установка режима работы
- 6 Зарядные контакты**
Для зарядной стойки или зарядной карусели
- 7 Дисплей**
- 8 Программируемые клавиши**
- 9 Переключатель**
- 10 Сбрасыватель**
Сброс наконечника для дозатора
- 11 RFID-чип**
- 12 Серийный номер верхней части**
- 13 Серийный номер нижней части**
Находится под втулкой сбрасывателя
- 14 Втулка сбрасывателя**
- 15 Пружинный конус наконечника**
В наличии до 1000 мкл
- 16 Наконечник для дозатора**
- 17 Многоканальная верхняя часть**
- 18 Рычаг**
Снятие многоканальной нижней части
- 19 Многоканальная нижняя часть**
- 20 Фиксатор**
Разблокировка верхней панели
- 21 Пружинные конусы наконечника**
- 22 Верхняя панель**

Описание продукта

Eppendorf Xplorer®/Eppendorf Xplorer® plus
Русский язык (RU)

3.3.1 Многоканальная нижняя часть с фиксированным расстоянием между конусами

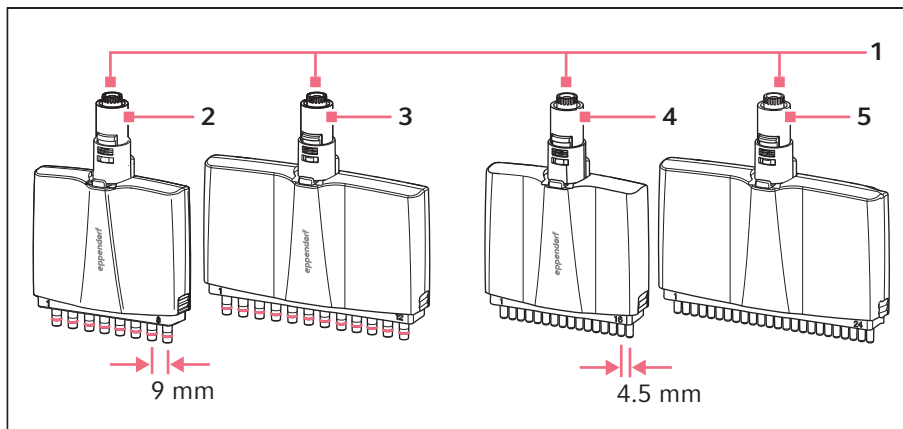
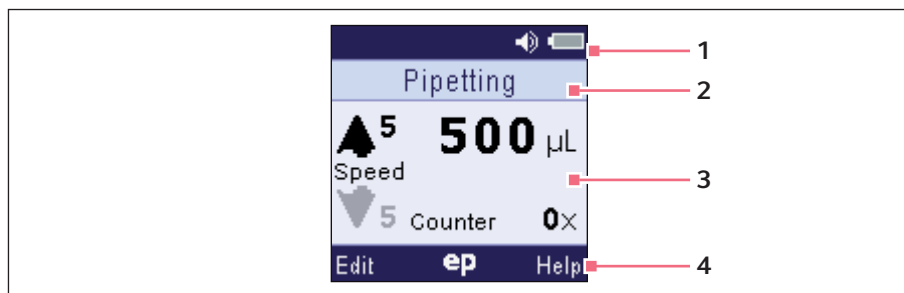


Рис. 3-2: Многоканальный нижние части с фиксированным расстоянием между конусами

- | | |
|---|---|
| <p>1 Магнитная связь</p> <p>2 8-канальная нижняя часть
Расстояние между конусами 9 мм для 96-луночных планшетов</p> <p>3 12-канальная нижняя часть
Расстояние между конусами 9 мм для 96-луночных планшетов</p> | <p>4 16-канальная нижняя часть
Расстояние между конусами 4,5 мм для 96-луночных планшетов</p> <p>5 24-канальная нижняя часть
Расстояние между конусами 4,5 мм для 96-луночных планшетов</p> |
|---|---|

3.4 Дисплей

Яркость дисплея можно изменить в меню опций. Во время пауз в работе подсветка приглушается, а после более продолжительного периода неиспользования отключается. Чтобы снова активировать дисплей, просто подвигайте дозатор Xplorer.



- | | |
|---|---|
| <p>1 Верхняя строка
Регулировка, вид регулировки, громкость, состояние зарядки</p> <p>2 Строка состояния
Режим работы или параметры</p> | <p>3 Главное поле
Скорость дозирования, объем дозирования, количество циклов дозирования</p> <p>4 Нижняя строка
Программируемые клавиши</p> |
|---|---|



3.4.1 Верхняя строка

Регулировка	
	Символ измененной заводской настройки. Вид настройки отображается справа
Вид настройки	
	<i>1-point adjust.</i> Регулировка по одной точке, выполняемая пользователем.
	<i>2-point adjust.</i> Регулировка по двум точкам, выполняемая пользователем.
	<i>3-point adjust.</i> Регулировка по трем точкам, выполняемая пользователем.
	<i>Glycerol 50%</i> Регулировка в соответствии с типом жидкости 50%-ный глицерин.
	<i>Ethanol 75%</i> Регулировка в соответствии с типом жидкости 75%-ный этанол.

Описание продукта

Eppendorf Xplorer®/Eppendorf Xplorer® plus
Русский язык (RU)


Регулировка

	<i>Altitude</i> Регулировка в соответствии с географической высотой, которая отличается от 0 м над уровнем моря.
	<i>epTIPS long</i> Регулировка для наконечника ep.T.I.P.S. long.






Вы можете изменить регулировку в меню опций. Дальнейшую информацию для заказа можно найти на нашей веб-странице www.eppendorf.com/manuals.

Громкость

	Акустическая обратная связь Установленную громкость сигналов акустической обратной связи можно изменить в меню опций. Если громкость установлена на 0, значок динамика не отображается.
---	---

Аккумулятор

	Аккумулятор полностью заряжен.
	Аккумулятор частично разряжен.
	Аккумулятор почти разряжен. Необходимо зарядить аккумулятор.

3.4.2 Строка состояния

При выполнении работы здесь отображается выбранный рабочий режим. В режиме редактирования отображается название редактируемого параметра.

3.4.3 Главное поле

Во время дозирования одновременно отображаются все параметры режима работы. Черная стрелка ▼▲ указывает направление следующего движения поршня.

В режиме редактирования редактируемый параметр отмечен красным цветом.

Некоторые параметры дозирования в главном поле:

- Объем дозирования
- *Speed* 8 степеней скорости для забора и диспенсирования.
- *Counter* количество выполненных циклов дозирования. Дополнительная настройка в режиме **Pip**.

3.4.4 Нижняя строка

Назначение программируемым клавишам изменяемых функций.

Некоторые программируемые клавиши в нижней строке:

- *Edit*: открыть режим редактирования.
- *Next*: выбрать следующий параметр.
- *End*: выйти из режима редактирования или справки.
- *Help*: показать окно справки.
- *History*: показать последние настройки дозирования вызванного режима.



Правой программируемой клавише можно назначить либо функцию *Help*, либо *History*. Назначение функций клавишам можно выполнить в меню опций (**Opt**). На момент поставки клавише назначена функция *Help*.

Если активирована правая программируемая клавиша *Help*, с ее помощью можно отобразить данные о выбранном режиме работы.

Если активирована программируемая клавиша *History*, с ее помощью можно вызвать выполненные в последнюю очередь циклы дозирования.

3.5 Элементы управления

Элемент управления	Функция
Кнопка On/Off	Включить дозатор.
Клавиша Сброс	Сбросить дозатор в исходное состояние. Сохраненные настройки не будут удалены.
Колесо выбора функций	Настройка режима работы.
Программируемые клавиши	Выполнение функции, сохранение параметров. Соответствующая функция будет отображена в нижней строке.
Переключатель	Инициация дозирования, выполнение шагов диспенсирования, выбор и изменение параметров.
Сбрасыватель	Сброс наконечника для дозатора.

3.6 Принцип работы


У каждого дозатора есть различные режимы работы и один главный режим для конфигурирования дозатора. Настраиваемые параметры и рабочие циклы отличаются в зависимости от режима.


Во время выполнения цикла поршень перемещается в дозаторе после соответствующего нажатия на переключатель. При подъеме переключателя поршень в дозаторе переместится вверх. Жидкость набирается в установленный наконечник дозатора. При нажатии на переключатель поршень в дозаторе переместится вниз. Жидкость в наконечнике дозатора будет диспенсирована.

Описание продукта

Eppendorf Xplorer®/Eppendorf Xplorer® plus
Русский язык (RU)

Если вы нажмете программируемую клавишу *Edit*, откроется режим редактирования выбранного режима работы. Здесь вы можете с помощью переключателя изменить отмеченный красным цветом параметр в рамке.

-  Циклы дозирования с переключателем позволяют выполнить специальные рабочие процессы с использованием электрического дозатора. Например, можно в любое время прервать движение поршня в режимах **Dis**, **Pip** и **P/M**, нажав на переключатель в другом направлении. В режимах **Ads** и **Man** можно прервать движение поршня, отпустив удерживаемый в нажатом состоянии переключатель. После остановки вы можете продолжить либо забор, либо диспенсирование, нажав на переключатель в соответствующем направлении.
Если поршень находится в исходном положении, можно в любой момент выполнить продувку (*Blow*), нажав на переключатель.

-  Программное обеспечение дозатора имеется на нескольких языках. Чтобы изменить язык, измените параметр *Language* в меню опций.

3.7 Обзор режимов работы

Обзор режимов работы различных моделей.

Колесо выбора функций	Режим	Описание	Модель Xplorer	Модель Xplorer plus
Ads	Автоматическое диспенсирование	Забор жидкости за один этап и автоматическое диспенсирование равными объемами и через постоянные интервалы времени.	■	■
Dis	Диспенсирование	Забор жидкости за один этап и диспенсирование жидкости равными объемами в несколько этапов.	■	■
Pip	Дозирование	Забор жидкости за один этап и диспенсирование жидкости за один этап.	■	■
P/M	Пипетирование и перемешивание	Пипетирование произвольно выбираемого объема перемешивания.	■	■
Man	Пипетирование вручную	Забор и диспенсирование жидкости с нажатым переключателем.	■	■

Колесо выбора функций	Режим	Описание	Модель Xplorer	Модель Xplorer plus
Opt	Опции	Согласование настроек дозатора (язык, громкость и т. д.).	■	■
Spc	Специальный	Выбор специального режима работы (многократная аспирация и т. д.).	–	■
Spc/ Multi-Aspirate	Многократная аспирация	Забор жидкости равными объемами.	–	■
Spc/Diluting	Разведение	Разведение пробы или реагента.	–	■
Spc/Seq. Dispensing	Последовательное диспенсирование	Забор жидкости за один этап и диспенсирование жидкости разными частичными объемами в заданной последовательности этапов.	–	■
Spc/Rev. Pipetting	Обратное дозирование	Забор больших объемов жидкости при использовании продувки. Диспенсирование определенного количества жидкости.	–	■
Spc/Seq. Pipetting	Последовательное пипетирование	Создание ряда пипетирования с различными объемами.	–	■
Prg	Программа	Выполнение сохраненного цикла дозирования.	–	■
Edit	Редактирование	Создание и сохранение программ и циклов пипетирования с постоянным объемом.	–	■
Fix	Фиксированный объем	Диспенсирование постоянного объема жидкости.	–	■

Описание продукта

Eppendorf Xplorer®/Eppendorf Xplorer® plus
Русский язык (RU)

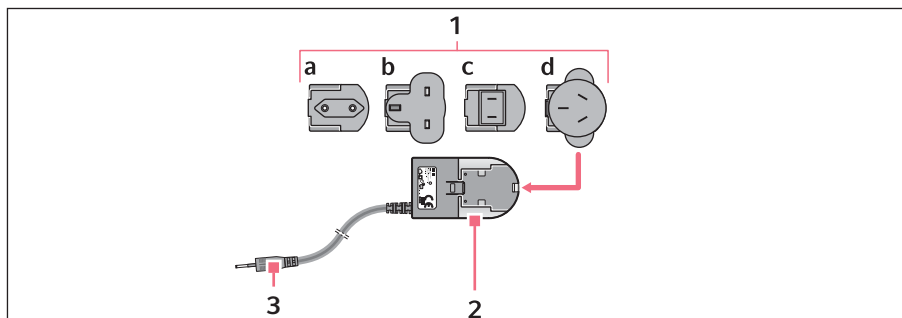
3.8 Блок питания от сети и адаптер для штепсельной вилки

Рис. 3-3: Блок питания от сети с адаптерами

1 Адаптер для штепсельной вилки **3 Зарядная вилка**

- а Европа
- б Великобритания
- в США
- г Австралия

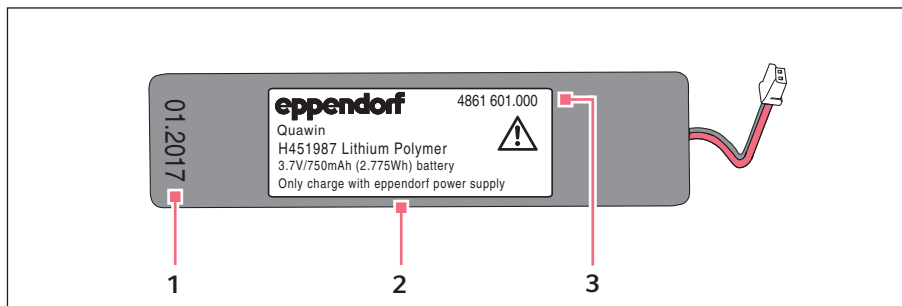
2 Блок питания от сети**3.9 Аккумулятор**

Рис. 3-4: Оригинальный аккумулятор Eppendorf – передняя сторона

1 Дата производства**3 Номер для заказа****2 Логотип Eppendorf и спецификации**

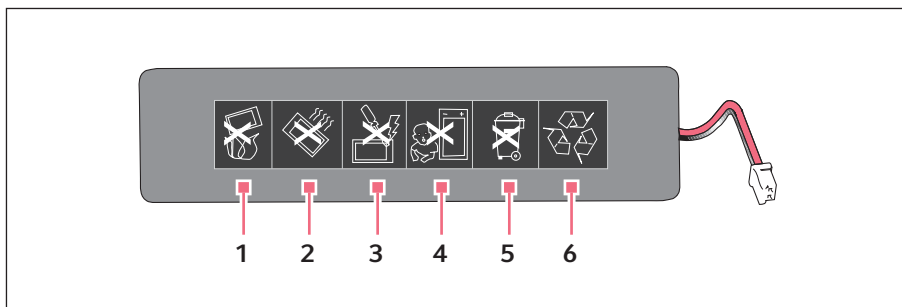


Рис. 3-5: Задняя сторона

- | | |
|----------------------------|---|
| 1 Не бросать в огонь | 4 Не давать в руки детям |
| 2 Не нагревать свыше 60 °С | 5 Не утилизировать вместе с бытовыми отходами |
| 3 Не закорачивать контакты | 6 Переработка аккумулятора |

3.10 RFID-чип

Дозирующее устройство Eppendorf оснащено RFID-чипом. Считывание и запись данных на RFID-чип можно выполнить с помощью устройства для считывания TraskIT и программного обеспечения TraskIT. Записанные таким образом данные устройства сохраняются в базе данных и могут быть открыты в любое время. Данные устройства можно экспортировать по отдельности в разных форматах или выполнить их автоматический экспорт.

3.10.1 Положение RFID

Положение чипа обозначено на дозирующих устройствах надписью **RFID**.

3.11 Материалы



ВНИМАНИЕ! Агрессивные вещества могут повредить компоненты, расходные материалы и принадлежности.

- ▶ Перед использованием органических растворителей и агрессивных веществ проверьте химическую устойчивость материала.
- ▶ Используйте только такие жидкости, пары которых не разъедают используемые материалы.

Детали, к которым имеет доступ пользователь, изготовлены из следующих материалов:

Компонент	Материал
Наружные поверхности верхней части	<ul style="list-style-type: none"> • Улучшенный полипропилен (PP) • Поликарбонат (PC) • Поликарбонат (PC), лакированный • Поликарбонат (PC), окрашенный • Золотое покрытие
Нижние части снаружи и внутри	<ul style="list-style-type: none"> • Улучшенный полипропилен (PP) • Поливинилиденфторид (PVDF) • Полиэфиримид (PEI) • Полифениленсульфид (PPS) • Полиэфирэфиркетон (PEEK) • Политетрафторэтилен (PTFE) • Этилен-пропилен-диен-каучук (EPDM) • Силикон • Сталь (высококачественная и пружинная)

3.12 Гарантийные обязательства

В случае предъявления рекламационных претензий обратитесь к региональному дилеру Eppendorf.

В следующих случаях гарантия не предоставляется:

- При неправильном применении.
- При вскрытии верхней части посторонним лицом.

Следующие детали исключаются из гарантии:

- Расходные материалы
- Аккумулятор

3.13 Наконечники для дозатора

Наконечники для дозатора поставляются в различных классах чистоты, с фильтром или без него, а также в виде специальных наконечников.

Наконечник для дозатора	Использование
epT.I.P.S.	Жидкости без особых рисков.
epT.I.P.S. 384	Для многоканальных нижних частей с расстоянием между конусами 4,5 мм
ep Dualfilter T.I.P.S.	Жидкости, при работе с которыми дозатор должен быть защищен от загрязнения аэрозолями.
ep Dualfilter T.I.P.S. SealMax	Наконечники для дозатора с двухслойными фильтрами, непроницаемыми для воды, для предотвращения загрязнения дозатора или проб аэрозолями, каплями, брызгами и непреднамеренным попаданием внутрь избыточного количества жидкости. Блокирующий эффект фильтра сокращается при дозировании органических растворов, жидкостей с низкой концентрацией воды и жидкостей с высоким содержанием соли.
ep Dualfilter T.I.P.S. SealMax 384	Для многоканальных нижних частей с расстоянием между конусами 4,5 мм Наконечники для дозатора с двухслойными фильтрами, непроницаемыми для воды, для предотвращения загрязнения дозатора или проб аэрозолями, каплями, брызгами и непреднамеренным попаданием внутрь избыточного количества жидкости. Блокирующий эффект фильтра сокращается при дозировании органических растворов, жидкостей с низкой концентрацией воды и жидкостей с высоким содержанием соли.
epT.I.P.S. LoRetention	Жидкости с поверхностным натяжением ниже, чем у воды (например, со смачивающим средством).
ep Dualfilter T.I.P.S. LoRetention	Жидкости с поверхностным натяжением ниже, чем у воды (например, со смачивающим средством), при работе с которыми дозатор должен быть защищен от загрязнения аэрозолями.

4 Ввод в эксплуатацию

4.1 Сборка блока питания



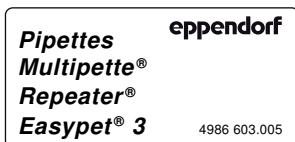
Осторожно! Использование неправильных или поврежденных блоков питания может привести к тяжелому травмированию людей и повреждению устройства.

Неправильные или поврежденные блоки питания могут привести к поражению электрическим током и перегреву устройства, а также загореться, расплавиться, вызвать короткое замыкание и т. п.

- ▶ Используйте для зарядки устройства только блок питания, входящий в комплект поставки. Определите надлежащий блок питания можно по логотипу Eppendorf и названию устройства на блоке питания.
- ▶ Не используйте поврежденный блок питания.

4.1.1 Идентификация блока питания

На оригинальном блоке питания компании Eppendorf указаны совместимые дозирующие модули, номер для заказа и логотип Eppendorf.



4.1.2 Установка сетевого адаптера

1. Выберите сетевой адаптер, подходящий к используемой электросети.
2. Установите сетевой адаптер на блок питания до щелчка.

4.1.3 Замена сетевого адаптера

1. Нажмите и удерживайте нажатым фиксатор на блоке питания.
2. Снимите сетевой адаптер.
3. Выберите адаптер, подходящий к используемой электросети.

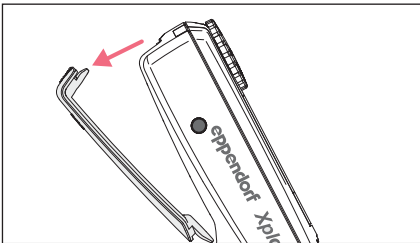
4.2 Подключение аккумулятора



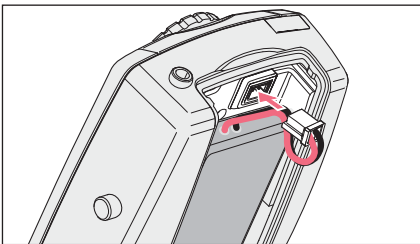
Осторожно! Травмирование при неправильном обращении с аккумулятором.

- ▶ Используйте только аккумуляторы производства Eppendorf.
- ▶ Не протыкайте, не сдавливайте и не бросайте аккумулятор.
- ▶ Используйте аккумулятор только с поставленным устройством.
- ▶ Не прикасайтесь к аккумулятору, если он негерметичен.
- ▶ Не используйте поврежденный аккумулятор.
- ▶ Утилизируйте аккумуляторы в соответствии с законодательными положениями.

При поставке литий-полимерный аккумулятор уже установлен в отделение для него.



1. Откройте крышку отделения для аккумулятора.



2. Вставьте штекер в разъем для зарядного устройства.
3. Закройте крышку отделения для аккумулятора.

4.3 Установка *Date* и *Time* – Xplorer plus

При первом вводе в эксплуатацию необходимо выполнить установку параметров *Date* и *Time*.

Предварительное условие

- Аккумулятор подключен.
- Аккумулятор заряжен.
- Дозатор включен.

1. Выберите *Date* или *Time* с помощью переключателя.
2. Нажмите программируемую клавишу *Select*.
3. С помощью переключателя измените значение параметра.
4. Для перехода в другое поле нажмите программируемую клавишу *Next*.
5. Для завершения ввода нажмите программируемую клавишу *End*.
6. Измените второй параметр таким же образом.
7. Для завершения ввода нажмите программируемую клавишу *End*.
8. Опустите переключатель.
Проверяется исходное положение поршня. После этого дозатор готов к эксплуатации.

5 Эксплуатация

5.1 Зарядка аккумулятора



ВНИМАНИЕ! Потеря полной зарядной емкости аккумулятора при неправильной зарядке.

Аккумулятор при поставке заряжен не полностью. Полной своей емкости аккумулятор достигнет только после того, как он несколько раз разрядится и снова будет заряжен.

- ▶ Не заряжайте аккумулятор в горячей среде (> 60 °C).
- ▶ При зарядке аккумулятора используйте только блок питания из комплекта поставки.



ВНИМАНИЕ! Материальный ущерб из-за просроченного аккумулятора.

При превышении срока службы аккумулятор может деформироваться или лопнуть.

- ▶ Замените аккумулятор, если его корпус деформирован.
- ▶ Замените аккумулятор, если продолжительность циклов зарядки нетипично сократилась.
- ▶ Замените аккумулятор, если ему более 3 лет.



Если аккумулятор сильно разрядился, необходимо произвести основную зарядку, прежде чем можно будет использовать диспенсер.

На дисплее появится сообщение о необходимости зарядки аккумулятора.

5.1.1 Зарядка аккумулятора от сети

Предварительное условие

- Аккумулятор подключен.

1. Подключите блок питания к сети.
2. Вставьте зарядную вилку в разъем для зарядного устройства дозатора. Процесс зарядки будет показан на дисплее. Символ аккумулятора мигает во время процесса зарядки.

5.1.2 Зарядка аккумулятора в зарядной стойке или зарядной карусели



ВНИМАНИЕ! Повреждение дозатора из-за чрезмерного зарядного тока. Запрещается подключать электронные дозаторы или дозаторы к блоку питания, если они подвешены в зарядную стойку или в зарядную карусель. Электроника дозатора может повредиться и воспламениться.

- ▶ Отсоедините подключенные блоки питания от дозатора или диспенсера.
- ▶ Комбинация блока питания дозатора и зарядной стойки или зарядной карусели не допускается.

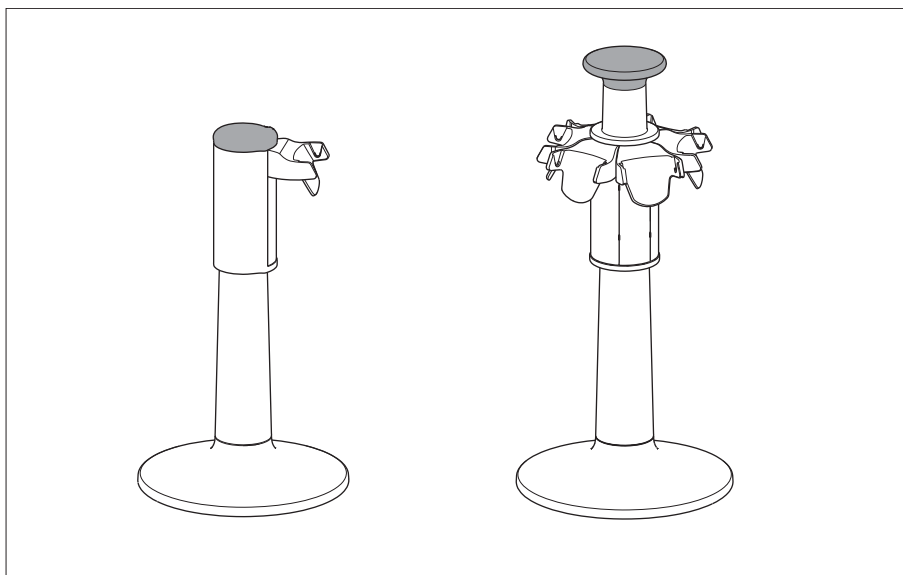


Рис. 5-1: Зарядная стойка и зарядная карусель

Предварительное условие

- Блок питания подключен.
 - Установлен подходящий зарядный адаптер.
1. Установите дозатор зарядными контактами в зарядный адаптер. Процесс зарядки будет показан на дисплее.

5.2 Сохранение заряда аккумулятора

Заряд аккумулятора можно в значительной мере сохранить на протяжении срока службы.

5.2.1 Продолжительные периоды неиспользования – с зарядной стойкой

- ▶ Храните дозатор в подсоединенной зарядной стойке. Состояние заряда аккумулятора будет автоматически контролироваться и выполняться его подзарядка.

5.2.2 Продолжительные периоды неиспользования – без зарядной стойки

1. Полностью зарядите аккумулятор, если дозатор не используется в течение продолжительного времени (> 4 недели).
2. Заново заряжайте аккумулятор каждые 2 месяца.

5.2.3 Замена аккумулятора

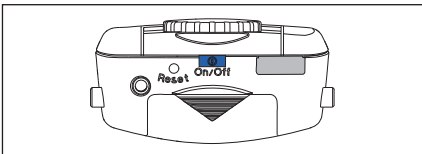
1. Откройте крышку отделения для аккумулятора.
2. Вытащите штекер аккумулятора из разъема для зарядного устройства.
3. Извлеките аккумулятор.
4. Установите новый аккумулятор.
5. Вставьте штекер литий-полимерного аккумулятора в разъем для зарядного устройства.
6. Закройте крышку отделения для аккумулятора.

5.3 Включение/выключение дозатора



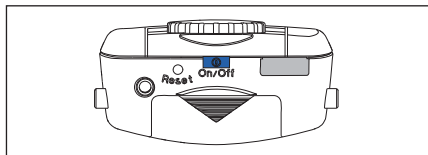
Включенный дозатор автоматически переходит в режим ожидания, если он не используется в течение некоторого периода. Если вы слегка подвигаете дозатор, он автоматически включится снова.

5.3.1 Включение



- ▶ Удерживайте кнопку **On/Off** нажатой. Дозатор включится.

5.3.2 Выключение



- ▶ Удерживайте кнопку **On/Off** нажатой. Дозатор выключится.

5.4 Настройка режима работы

- ▶ Установите колесо выбора функций на требуемый режим работы.

5.5 Настройка параметров (режим редактирования)

Предварительное условие

- Дозатор включен.
- Режим работы выбран.

Измените параметры следующим образом:

1. Чтобы открыть режим редактирования, нажмите программируемую клавишу *Edit*.
2. Для перехода к следующему параметру дозирования нажмите программируемую клавишу *Next*.
3. Измените с помощью переключателя обозначенный на дисплее параметр дозирования.
4. Нажмите программируемую клавишу *End*, чтобы сохранить изменения, выйти из режима редактирования и продолжить дозирование.



Если вы хотите прервать редактирование, не сохраняя выполненных изменений, ненадолго поверните колесо выбора функций на другой режим.



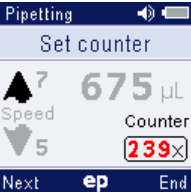


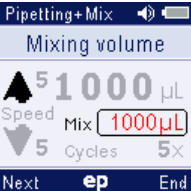
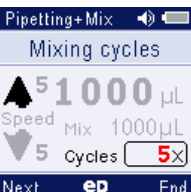
Вы можете во время дозирования изменить параметр *Speed*, *Time*, *Cycles* и *Counter*.

- ▶ Нажмите во время выполнения клавишу *Edit*.

5.5.1 Xplorer/Xplorer plus

Дисплей	Параметр	Режим				
		Ads	Dis	Pip	P/M	Man
 <p>Pipetting Set volume ▲ 5 382 µL Speed Counter ▼ 5 0x Next ep End</p>	<p><i>Set volume</i> Объем забора и диспенсирования.</p>			■	■	
 <p>Manual pipetting ▲ 1 0 µL Speed Max 1000 µL ▼ 1 Edit ep Help</p>	<p><i>Set max. volume</i> Максимальный объем забора и диспенсирования. Установленное значение отображается после редактирования на дисплее рядом с <i>Max</i>.</p>					■
 <p>Dispensing Set volume/step ▲ 5 123 µL Speed Steps ▼ 5 8x Next ep End</p>	<p><i>Set volume/step</i> Объем одного шага диспенсирования. При изменении <i>Set volume/step</i> автоматически отображается максимальное количество возможных шагов (<i>Steps</i>).</p>	■	■			
 <p>Pipetting Aspiration speed ▲ 8 400 µL Speed Counter ▼ 6 0x Next ep End</p>	<p><i>Aspiration speed</i> Скорость забора У вас в распоряжении есть 8 степеней скорости. Чем выше числовое значение, тем больше скорость. <i>Aspiration speed</i> автоматически используется для продувки (<i>Blow</i>).</p>	■	■	■	■	■
 <p>Pipetting Dispensing speed ▲ 8 400 µL Speed Counter ▼ 6 0x Next ep End</p>	<p><i>Dispensing speed</i> Скорость диспенсирования У вас в распоряжении есть 8 степеней скорости. Чем выше числовое значение, тем больше скорость. <i>Dispensing speed</i> автоматически используется для продувки.</p>	■	■	■	■	■

Дисплей	Параметр	Режим				
		Ads	Dis	Pip	P/M	Man
	<p><i>Set time</i> Временной промежуток между шагами диспенсирования (от 0,1 с до 10 с).</p>	■				
	<p><i>Number of steps</i> Количество шагов диспенсирования. Доступное количество шагов диспенсирования зависит от настройки <i>Set volume/step</i> и устанавливается автоматически при редактировании <i>Set volume/step</i> на максимальное значение. В режиме Последовательное диспенсирование в шаге 1/5 справа отображается выбранное количество шагов диспенсирования, а слева шаг диспенсирования, для которого действует отображенный объем.</p>	■	■			
	<p><i>Set counter</i> Счетчик считает количество выполненных шагов диспенсирования. Числовое значение счетчика увеличивается на 1, когда поршень возвращается в исходное положение после диспенсирования. Если поршень находится в исходном положении, вы можете в качестве альтернативы установить счетчик на 0, повернув колесо выбора функций вперед или назад. Включить или отключить счетчик можно в меню опций.</p>			■		

Дисплей	Параметр	Режим				
		Ads	Dis	Pip	P/M	Man
	<p><i>Mixing volume</i></p> <p>Использованный после дозирования объем перемешивания. Если вы измените объем дозирования в <i>Set volume</i>, объем перемешивания изменится соответствующим образом.</p>				■	
	<p><i>Mixing cycles</i></p> <p>Для объема перемешивания можно установить от 1 до 99 циклов перемешивания. Количество циклов перемешивания отсчитывается в обратном порядке до 0. Если во время перемешивания вы будете удерживать переключатель внизу в нажатом состоянии, после достижения значения 0 перемешивание будет продолжаться до тех пор, пока вы не отпустите переключатель. Если при перемешивании вы переместите переключатель вверх, процесс перемешивания прервется. Скорость перемешивания соответствует выбранной скорости забора и диспенсирования.</p>				■	

5.5.2 Xplorer plus

- Выбран режим работы **Spс**.

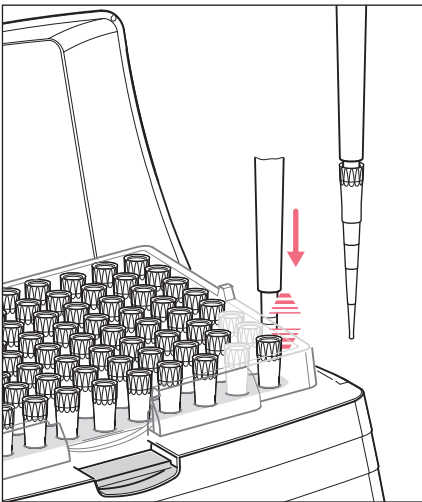
Дисплей	Параметр	Режим	
		Dil	SeqD
	<p><i>Set sample vol.</i> Объем пробы или реагента. Если вы измените объем пробы, будет автоматически установлен максимально возможный объем растворителя.</p>	■	
	<p><i>Set air volume</i> Объем воздушной подушки. Если вы измените объем воздушной подушки, автоматически установится максимально возможный объем растворителя.</p>	■	
	<p><i>Set diluent vol.</i> Объем раствора для разбавления (растворитель). Если вы измените объем пробы или воздушной подушки, автоматически установится максимально возможный объем растворителя.</p>	■	
	<p><i>No. dosage</i> Количество выполненных циклов дозирования. Максимально возможное количество шагов: 10. Выбранное количество циклов дозирования отображается красным цветом на дисплее в <i>Samples 1 / 5</i> справа. Число слева обозначает текущий шаг дозирования.</p>		■

5.6 Использование наконечников для дозатора

Жидкость для дозирования набирается в наконечники для дозатора.

Дозатор находится в рабочем состоянии только с установленным наконечником. Вы можете установить наконечник рукой или извлечь его непосредственно из контейнера для наконечников (напр., штатива для ер.T.I.P.S.).

- i** Цветовая кодировка дозатора соответствует цвету штатива ер.T.I.P.S..
- i** При установке наконечников для дозатора вручную следует прикасаться к ним таким образом, чтобы не допустить контаминации или нагрева наконечника.



1. Выберите подходящий(-ие) наконечник(-и) для дозатора.
2. Легко нажав на него, установите наконечник(-и) для дозатора на конус дозатора.
Наконечник для дозатора установлен плотно, если конус наконечника пружинит.

- i** Вы можете деактивировать пружину конуса наконечника.
- i** Конусы наконечника у моделей дозатора с объемом больше 1 000 мкл не подпружинены.
- i** Не используйте наконечники с фильтром, если установлена гильза фильтра с защитным фильтром.

5.7 Ограничение объема в наконечниках для дозаторов с фильтром

Фильтр в наконечнике для дозатора сокращает его объем наконечника. В некоторых наконечниках ер Dualfilter T.I.P.S необходимо ограничить забор жидкости во всех режимах диспенсирования и при обратном пипетировании (см. *Volume limit – регулировка ограничения объема на стр. 63*).

5.8 Рекомендации по правильному пипетированию

Учитывайте следующие указания для всех режимов работы:

5.8.1 Подготовка пипетирования

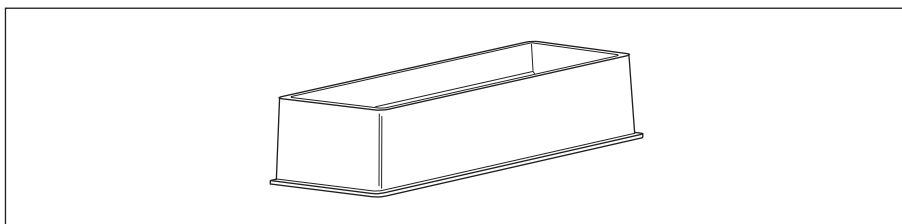


Рис. 5-2: Резервуар для реагентов "Tip-Tub"

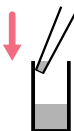
- ▶ Всегда держите жидкость в подходящем сосуде. Для многоканальных дозаторов мы рекомендуем использовать резервуар для реагентов "Tip-Tub" в качестве промежуточного резервуара. Жидкость и дозатор должны иметь примерно одинаковую температуру.
- ▶ Всегда используйте наконечники для дозатора только один раз.
- ▶ Используйте наконечники ер T.I.P.S. LoRetention при работе с растворами, содержащими смачивающее средство, чтобы сократить остаточную влажность в наконечнике после диспенсирования.
- ▶ Используйте наконечники ер Dualfilter T.I.P.S., чтобы избежать контаминации наконечника аэрозолями.
- ▶ Проверьте, подходят ли для жидкости установленные скорости забора и диспенсирования. Продувка выполняется примерно с такой же скоростью.

5.8.2 Забор жидкости



1. Смочите новый наконечник, наполнив его жидкостью и снова опорожнив 1-3 раза.
2. При заборе жидкости опустите наконечник для дозатора прим. на 4 мм в жидкость, удерживая его вертикально.
3. Для забора жидкости переместите переключатель вверх. Следите за сохранением постоянной глубины погружения, чтобы не произошла случайная аспирация воздуха.
4. При работе с большими объемами оставляйте наконечник после забора в жидкости в течение прим. 3 секунд.
5. После забора жидкости медленно извлеките наконечник из жидкости.

5.8.3 Диспенсирование жидкости



1. При диспенсировании жидкости приложите наконечник под небольшим углом к стенке сосуда.
2. Для диспенсирования жидкости нажмите на переключатель.
3. После диспенсирования жидкости подождите, пока из наконечника больше не будет выходить жидкость.



4. Чтобы выполнить продувку, снова нажмите на переключатель.
5. Проведите при этом наконечником для дозатора по стенке сосуда.



Остановка движения поршня

Если во время движения поршня вы переместите переключатель в другом направлении, поршень остановится. Затем, нажав на переключатель соответствующим образом, вы можете переместить поршень по желанию вверх или вниз. Процесс перемешивания будет прерван, если переместить поршень вверх.

Режимы работы с поршнем, удерживаемом в нажатом состоянии: если отпустить переключатель в режиме **Man**, текущий ход поршня будет немедленно прерван. Если отпустить переключатель в режиме **Ads**, текущий шаг диспенсирования будет завершен. Следующий шаг диспенсирования будет выполнен только после соответствующего нажатия переключателя.



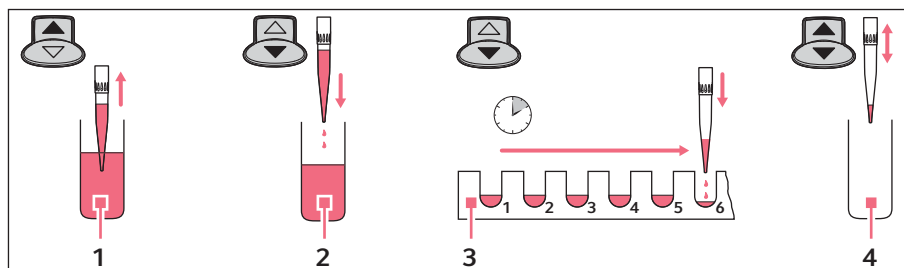
- Если вы диспенсируете водные растворы объемом примерно от 20 мкл, диспенсирование можно выполнять в виде свободного дозирования. Если вы диспенсируете водные растворы малого объема, мы рекомендуем диспенсирование на стенку сосуда.
- При дозировании объемов в режиме свободного дозирования и, если форма приемного сосуда позволяет, выберите для параметра *Speed* скорость 8.
- Если вы диспенсируете жидкость в режиме свободного дозирования, диспенсирование обратного хода следует выполнять таким же образом. Если после этого на кончике наконечника для дозатора образуется капля, она будет относиться к первому объему дозирования.
- При диспенсировании на стенку сосуда выполните обратный ход, вытесните его содержимое на стенку пробирки.
- Не переходите во время дозирования от режима свободного дозирования к диспенсированию на стенку сосуда.

Следующие утверждения относятся к высоковязким жидкостям:

- ▶ Удерживайте переключатель при продувке вниз в нажатом состоянии, чтобы медленно стекающая жидкость стекала надлежащим образом. Если при продувке удерживать переключатель в нажатом состоянии, поршень в дозаторе останется в самом нижнем положении.
- ▶ Стряхните находящуюся на наружной стенке наконечника жидкость на стенку сосуда, удерживая переключатель вниз в нажатом состоянии.
- ▶ Извлеките наконечник из приемного сосуда, удерживая переключатель вниз в нажатом состоянии. Отпустите переключатель только после извлечения дозатора из приемного сосуда. Поршень вернется в свое исходное положение, только после того, как вы отпустите переключатель.
- ▶ Чтобы при необходимости повторить продувку, снова нажмите на переключатель.

5.9 Автоматическое диспенсирование (положение колеса выбора функций Ads)

В режиме *Auto dispensing (Ads)* вы выполняете забор жидкости и диспенсируете ее равными объемами через выбранный промежуток времени. Обратный ход и остаточный ход выполняются до шагов диспенсирования или после них.



1 Забор

2 Обратный ход

3 Автоматическое диспенсирование

4 Забор и опорожнение

Предварительное условие

- Дозатор включен.
- Выбран режим работы *Auto dispensing (Ads)*.
- Параметры настроены.
- Наконечник дозатора надет.

1. Для забора жидкости переместите переключатель вверх. Следуйте указаниям на дисплее.
2. Чтобы инициировать обратный ход, нажмите на переключатель.
3. Удерживайте переключатель в нажатом состоянии во время диспенсирования. После первого шага диспенсирования выполняются следующие шаги диспенсирования с отображенным промежутком времени (*Time*).



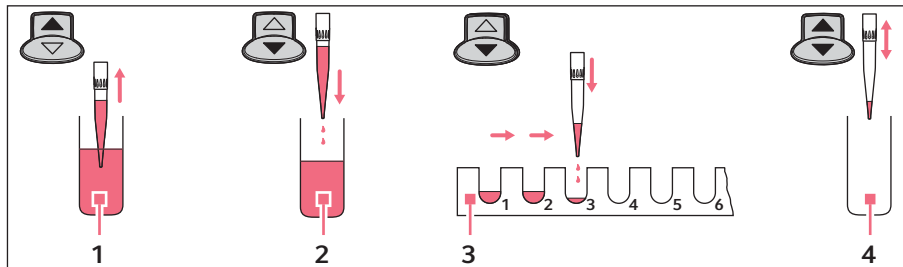
- ▶ Чтобы прервать диспенсирование, нажмите программируемую клавишу *Empty*. Наконечник будет полностью опорожнен.
- ▶ Если отпустить переключатель, текущий цикл диспенсирования будет прерван. На дисплее в *Steps* отображены оставшиеся возможные циклы диспенсирования. Снова нажмите на переключатель, чтобы продолжить диспенсирование.

После диспенсирования можно решить, выполнить ли диспенсирование оставшейся жидкости или новый забор жидкости.

- ▶ **Забор жидкости:** переместите переключатель 1x вверх.
- ▶ **Диспенсирование жидкости:** переместите переключатель 2x вниз.

5.10 Диспенсирование жидкости – положение колеса выбора функций Dis

В режиме *Dispensing (Dis)* вы выполняете забор жидкости и диспенсируете ее равными объемами через выбранный промежуток времени. Обратный ход и остаточный ход выполняются до шагов диспенсирования или после них.



1 Забор

2 Обратный ход

3 Диспенсирование

4 Забор и опорожнение

Предварительное условие

- Дозатор включен.
- Выбран режим работы *Dispensing (Dis)*.
- Параметры настроены.
- Наконечник дозатора надет.

1. Для забора жидкости переместите переключатель вверх.
2. Чтобы инициировать обратный ход, нажмите на переключатель.
3. Для каждого диспенсирования снова нажимайте на переключатель. На дисплее в *Steps* отображаются оставшиеся шаги диспенсирования.

После диспенсирования можно решить, выполнить ли диспенсирование оставшейся жидкости или новый забор жидкости.

▶ **Забор жидкости:** переместите переключатель 1x вверх.

▶ **Диспенсирование жидкости:** переместите переключатель 2x вниз.



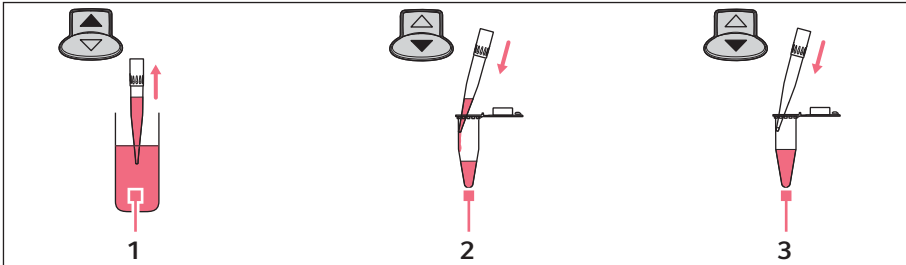
- ▶ Чтобы прервать диспенсирование, нажмите программируемую клавишу *Empty*. Наконечник будет полностью опорожнен.
- ▶ Чтобы прервать текущее диспенсирование большого объема, переместите переключатель вверх.

5.11 Пипетирование жидкости – положение колеса выбора функций Pip

5.11.1 Стандартное дозирование

В режиме *Pipetting (Pip)* вы выполняете забор и дозирование жидкости.

- i** Выполненные шаги диспенсирования можно отсчитывать с помощью счетчика шагов (*Counter*). Вы можете по желанию активировать его (*Counter*) в режиме *Option (Opt)*.



1 Забор

3 Продувка

2 Диспенсирование

Предварительное условие

- Дозатор включен.
 - Выбран режим *Pipetting (Pip)*.
 - Параметры настроены.
 - Наконечник дозатора надет.
1. Для забора жидкости переместите переключатель вверх.
 2. Для диспенсирования жидкости нажмите на переключатель.
 3. Для диспенсирования оставшейся жидкости снова нажмите на переключатель. Эта продувку (*Blow*) необходимо выполнить, чтобы диспенсировать весь объем жидкости.

- i** Чтобы инициировать диспенсирование и продувку в одном шаге, нажмите на переключатель и удерживайте его в нажатом состоянии.

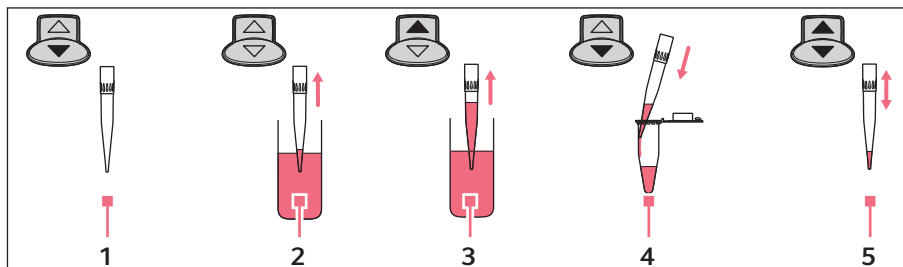
- i** Если вы будете удерживать переключатель в нажатом состоянии только во время продувки после диспенсирования, поршень останется в самом нижнем положении. Только после того, как вы отпустите переключатель, поршень переместится в исходное положение. Это дает следующие преимущества:

 - ▶ Если вы выполняете дозирование медленно стекающей жидкости, дайте этой жидкости стечь.
 - ▶ Опустив наконечник для дозатора в целевую жидкость, можно предотвратить непреднамеренный забор жидкости.
- i**

 - ▶ Если поршень находится в исходном положении, вы можете в любое время начать продувку. Опустите переключатель вниз, нажав на него.
 - ▶ Если во время забора или диспенсирования потребуется остановить процесс, нажмите на переключатель в противоположном направлении. После остановки на дисплее отобразится оставшийся в наконечнике для дозатора объем жидкости. После этого вы сможете продолжить забор или диспенсирование жидкости.
- i** Чтобы определить систематическую и случайную погрешности, выполните дозирование на стенку пробирки.

5.11.2 Обратное дозирование (Xplorer)

При обратном дозировании за счет продувки набирается больший объем жидкости, чем при стандартном дозировании. При диспенсировании жидкости продувка не является частью объема дозирования. Обратное дозирование подходит для плазмы, сыворотки и других жидкостей с высоким содержанием белка. При работе с водными растворами обратное дозирование не требуется.



- 1 Удерживайте переключатель в нажатом состоянии
- 2 Выполните забор воздуха для продувки
- 3 Забор
- 4 Диспенсирование
- 5 Забор и опорожнение

Предварительное условие

- Дозатор включен.
- Выбран режим *Pipetting*(Pip).
- Параметры настроены.
- Наконечник дозатора надет.

1. Переместите переключатель вниз и удерживайте его в нажатом состоянии.
2. Погрузите наконечник для дозатора в жидкость.
3. Отпустите переключатель, чтобы выполнить забор воздуха для продувки.
4. Для забора объема дозирования переместите переключатель вверх.
5. Расположите наконечник для дозатора у стенки приемного сосуда.
6. Для диспенсирования жидкости нажмите на переключатель.
7. Извлеките наконечник для дозатора из приемного сосуда. В наконечнике находится остаточная жидкость.

Есть два варианта последующих действий:

Выполнить забор той же жидкости из того же сосуда.

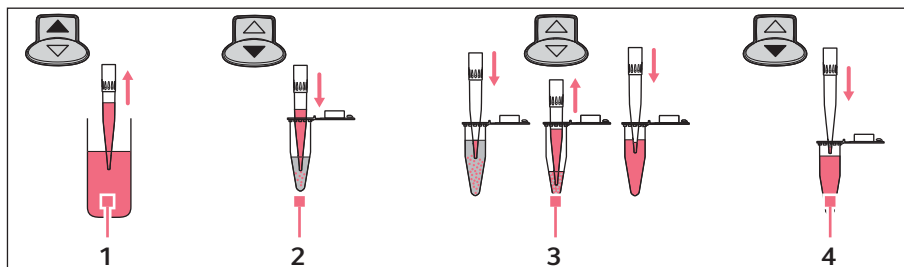
- ▶ Для ее забора переместите переключатель вверх. При этом оставшаяся в наконечнике жидкость будет использована снова.

Дозирование другой жидкости

1. Чтобы сбросить оставшуюся жидкость в наконечнике, нажмите на переключатель вниз.
2. Чтобы сбросить наконечник дозатора, нажмите на сбрасыватель. Используйте новый наконечник для дозатора для следующего цикла дозирования.

5.12 Дозирование и перемешивание жидкости – положение колеса выбора функций P/M

В режиме *Pipetting+Mix (P/M)* вы выполняете забор и диспенсирование жидкости. После этого автоматически выполняется выбранное количество циклов перемешивания. При необходимости можно неограниченное количество раз продолжать циклы перемешивания.



1 Забор

2 Диспенсирование

3 Автоматическое перемешивание

4 Продувка

Предварительное условие

- Дозатор включен.
- Выбран режим *Pipetting+Mix (P/M)*.
- Параметры настроены.
- Наконечник дозатора надет.

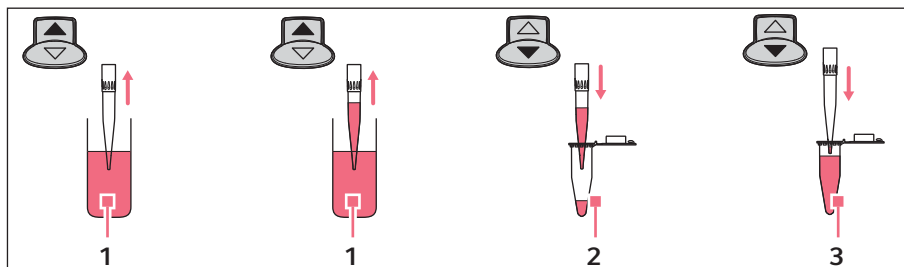
1. Для забора жидкости переместите переключатель вверх.
2. Для диспенсирования жидкости и запуска цикла перемешивания нажмите на переключатель.
Количество отображенных в главном поле дисплея (в окне *Cycles*) циклов перемешивания после каждого цикла уменьшается на 1.
3. Чтобы начать продувку, после цикла перемешивания нажмите на переключатель. Если переключатель остается в нажатом состоянии при продувке, поршень переместится в самое нижнее положение и останется там до тех пор, пока переключатель не будет отпущен.



- ▶ Чтобы прервать забор, нажмите на переключатель.
- ▶ Чтобы прервать диспенсирование или текущий цикл перемешивания, переместите переключатель вверх.
- ▶ Чтобы выполнить неограниченное количество циклов перемешивания, удерживайте переключатель внизу в нажатом состоянии во время перемешивания. После отпущения переключателя текущий цикл перемешивания будет завершен.

5.13 Пипетирование жидкости вручную – положение колеса выбора функций Man

В режиме *Manual Pipetting (Man)* вы используете дозатор в качестве ручного инструмента. При необходимости можно ограничить максимальный объем забора. Во время забора жидкости вы можете неограниченное количество раз делать паузу, продолжать работу и изменять направление.



1 Забор

3 Продувка

2 Диспенсирование

- i** Вы можете установить максимальный объем забора для параметра *Set max. volume* в режиме *Option (Opt)*. Максимальный объем забора отображается во время дозирования (*Max*).

Предварительное условие

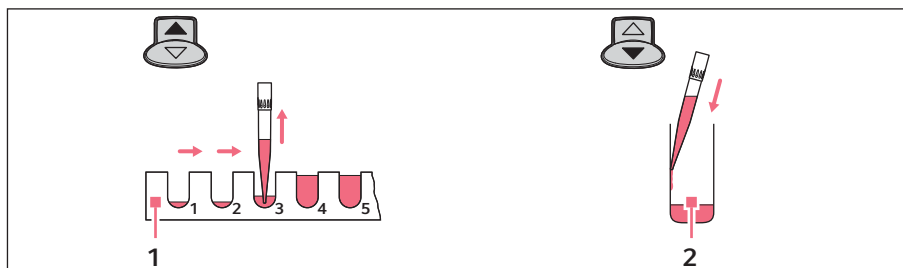
- Дозатор включен.
 - Выбран режим работы *Manual Pipetting (Man)*.
 - Параметр настроен.
 - Наконечник дозатора надет.
1. Чтобы выполнить забор или диспенсирование жидкости, удерживайте переключатель в нажатом состоянии вниз или вверх. Если вы отпустите переключатель, поршень остановится. На дисплее отобразится объем жидкости в наконечнике дозатора.
 2. Если поршень находится в исходном положении, вы можете в любой момент выполнить продувку, нажав на переключатель. Если переключатель остается в нажатом состоянии при продувке, поршень переместится в самое нижнее положение и останется там до тех пор, пока переключатель не будет отпущен.

5.14 Специальные режимы работы (Xplorer plus)

Если вы до сих пор не работали с дозатором Xplorer, мы рекомендуем вам сначала ознакомиться с одним из простых режимов работы, напр., *Pipetting* или *Dispensing*. Если вы повернете колесо выбора функций в положение **Spc**, на дисплее в виде списка отобразятся специальные режимы работы.

5.14.1 Многократный забор жидкости (аспирация) – положение колеса выбора функций Spc

В режиме *Multi-Aspirate* происходит многократный забор заданного объема. После забора диспенсруется весь объем жидкости. Режим *Multi-Aspirate* - это режим диспенсирования, выполняемый в обратном порядке.



1 Забор частичных объемов

2 Диспенсирование

Предварительное условие

- Дозатор включен.
- Выбран режим работы *Multi-Aspirate(Spc)*.
- Параметры настроены.
- Наконечник дозатора надет.



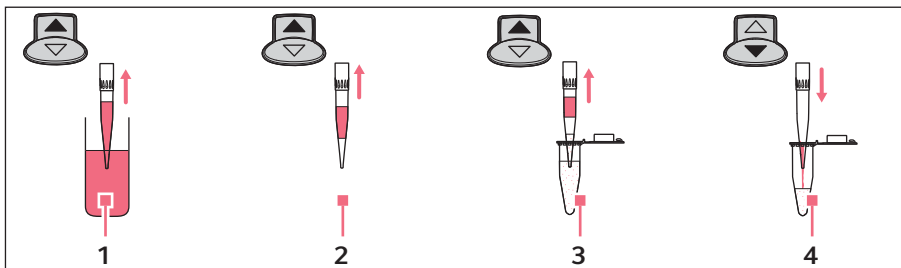
Параметр *Set volume/step* определяет объем набранной жидкости для каждого шага. Кроме того, при настройке *Set volume/step* отображается максимальное количество возможных шагов забора жидкости (*Steps*).

1. Чтобы выполнить забор жидкости для каждого цикла аспирации, переместите переключатель вверх.
После завершения заборов жидкости на дисплее отобразится: *Piston is in top position! Press rocker down!*
2. Для диспенсирования всего объема жидкости нажмите на переключатель.
3. Чтобы выполнить продувку (*Blow*), снова нажмите на переключатель.
4. Если поршень снова находится в исходном положении: чтобы выйти из режима, нажмите программируемую клавишу *Back*.

5.14.2 Разбавление жидкости (разведение) – положение колеса выбора функций Spc

В режиме *Diluting* выполняется забор двух различных жидкостей. Эти жидкости отделяются друг от друга воздушной подушкой. Режим *Diluting* подходит для разбавления проб и реагентов подходящим раствором для разбавления (растворителем). Сначала выполняется забор растворителя, затем воздуха для воздушной подушки и в последнюю очередь пробы или реагента.

- i** Так как забор обеих жидкостей осуществляется в один наконечник для дозатора, в пробу или реагент может попасть небольшое количество раствора для разбавления.



1 Забор растворителя

2 Воздушная подушка

3 Забор пробы или реагента




4 Диспенсирование

Предварительное условие

- Дозатор включен
- Выбран режим работы *Diluting* (Spc).
- Параметры настроены.
- Наконечник дозатора надет.

- i** Последовательность параметров при выполнении обратной последовательности такая же как при редактировании. Следующий объем жидкости для забора отображается в рамке на дисплее.

1. Для забора растворителя переместите переключатель вверх.
2. Для забора воздуха для воздушной подушки переместите переключатель вверх.
3. Для забора пробы или реагента переместите переключатель вверх.
4. Для диспенсирования всего объема жидкости нажмите на переключатель.
5. Чтобы выполнить продувку (*Blow*), нажмите на переключатель.
6. Если поршень находится в исходном положении: чтобы выйти из режима, нажмите программируемую клавишу *Back*.

-  Чтобы обеспечить хорошее перемешивание при диспенсировании, установите для параметра *Dispensing speed* более высокое значение.
-  Чтобы обеспечить очень высокую степень перемешивания, в качестве программы вы можете ввести режим *Diluting* с режимом *Pipetting+Mix*.
-  При использовании наконечников для дозатора с большим диаметром рекомендуется выбрать малую скорость для забора жидкости. Для номинальных объемов 5 мл и 10 мл рекомендуется использование наконечников для дозатора с обозначением L (Long).

5.14.2.1 Примеры

Необходимые вспомогательные средства:

- Xplorer plus с номинальным объемом 1000 мкл
- Приемный сосуд (1,5 мл)

Пример 1 – общий объем 500 мкл, разведение 1:10

- Растворитель: 450 мкл
- Воздушная подушка: 300 мкл – 500 мкл
- Проба или реагент: 50 мкл

Пример 2 – общий объем 900 мкл, разведение 1:10

- Растворитель: 810 мкл
- Воздушная подушка: 100 мкл
- Проба или реагент: 90 мкл

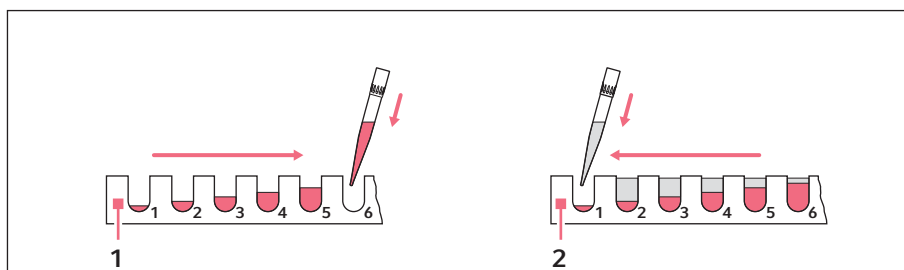
Пример 3 – общий объем 1000 мкл, разведение 1:10

- Растворитель: 900 мкл
- Воздушная подушка: 0 мкл
- Проба или реагент: 100 мкл

5.14.3 Последовательное диспенсирование жидкости – положение колеса выбора функций **Spc**

В режиме *Seq. Dispensing* выполняется диспенсирование макс. 10 различных объемов. Сумма объемов диспенсирования не должна превышать объем наполнения наконечника для дозатора. Этот режим подходит для выполнения рядов разведений. Для выполнения рядов разведений также подходит режим *Seq. Pipetting*. Чтобы выполнить ряд разведений, диспенсируйте две различные жидкости встречным образом. Таким бразом можно получить различные степени разбавления при наличии одинакового объема в каждом сосуде.

- i** Если сумма объемов диспенсирования превышает объем наконечника для дозатора: создайте программу и выполните диспенсирование в этом режиме несколько раз друг за другом.



1 Последовательное диспенсирование раствора 1 **2** Последовательное диспенсирование раствора 2 встречным образом

Предварительное условие

- Дозатор включен.
 - Выбран режим работы *Seq. Dispensing(Spc)*.
 - Параметры настроены
 - Наконечник дозатора надет.
1. Для забора жидкости переместите переключатель вверх.
 2. Чтобы выполнить обратный ход, нажмите на переключатель.
 3. Для каждого шага диспенсирования нажимайте на переключатель.
 4. Если поршень находится в исходном положении: чтобы выйти из режима, нажмите программируемую клавишу *Back*.

5.14.3.1 Пример

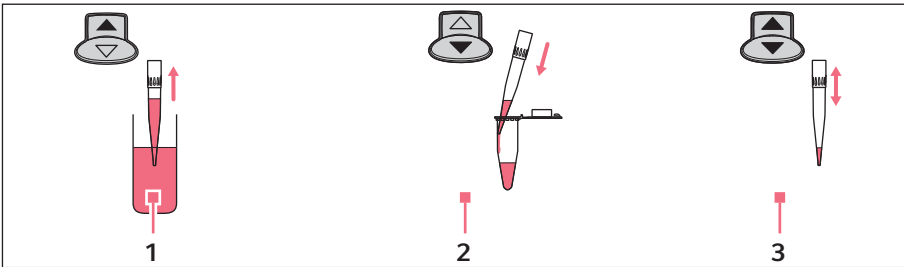
Необходимые вспомогательные средства:

- Xplorer plus с номинальным объемом 300 мкл
- 4 приемных сосуда (200 мкл)

	Сосуд 1	Сосуд 2	Сосуд 3	Сосуд 4
Объем/шаг ➡	30 мкл	60 мкл	90 мкл	120 мкл
Объем/шаг ⬅	120 мкл	90 мкл	60 мкл	30 мкл
Разведение 1+X	1+4	1+1,5	1+0,67	1+0,25
Разведение 1:Y	1:5	1:2,5	1:1,67	1:1,25
Сумма в одном сосуде	150 мкл	150 мкл	150 мкл	150 мкл

5.14.4 Обратное пипетирование жидкости – положение колеса выбора функций Spc

Режим *Rev. Pipetting* подходит для работы с плазмой, сыворотками и другими жидкостями с высоким содержанием белка. Для водных растворов также подходит режим *Pipetting*. Режим *Rev. Pipetting* также подходит для растворов, содержащих смачивающее средство, чтобы сократить образование пены при диспенсировании в приемный сосуд. Забор жидкости выполняется в ходе продувки (*Blow*). Продувка не относится к объему диспенсирования и не должна выполняться в приемный сосуд. Если вы снова используете ту же самую жидкость, продувка может остаться в наконечнике. Если вы используете другую жидкость, сбросьте продувку и наконечник для дозатора.



1 Забор

3 Забор и опорожнение

2 Диспенсирование

Предварительное условие

- Дозатор включен.
- Выбран режим работы *Rev. Pipetting(Spc)*.
- Параметры настроены.
- Наконечник дозатора надет.

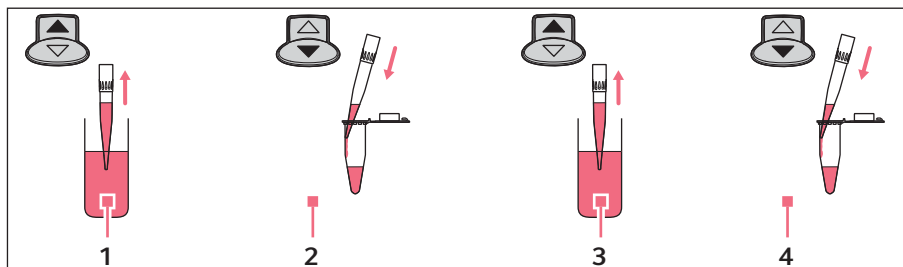
1. Для забора продувки и жидкости для дозирования переместите переключатель вверх. Забор объема дозирования и продувки отображается на дисплее с дополнением + *Blow* ▲.
2. Для диспенсирования жидкости для дозирования опустите переключатель вниз. Поршень перейдет в исходное положение. После диспенсирования объема дозирования в наконечнике все еще остается жидкость.
 - Для забора этой жидкости переместите переключатель вверх.
 - Чтобы завершить пипетирование и сбросить продувку (*Blow*), нажмите на переключатель.



Для отсчета выполненных циклов диспенсирования с помощью счетчика числа циклов при необходимости активируйте настройку *Counter* в меню опций.

5.14.5 Последовательное пипетирование жидкости – положение колеса выбора функций Spc

В режиме *Seq. Pipetting* в заданной последовательности выполняется дозирование максимально 10 различных объемов. Этот режим подходит для выполнения рядов разведений. Для выполнения рядов разведений также подходит режим *Seq. Dispensing*. Случайная погрешность измерения (точность) и систематическая погрешность измерения (правильность) при пипетировании ниже чем при диспенсировании. Режим *Seq. Pipetting* предоставляет больше гибкости при выборе объема по сравнению с режимом *Seq. Dispensing*.



1 Забор

2 Диспенсирование

3 Забор

4 Диспенсирование

Предварительное условие

- Дозатор включен.
- Выбран режим работы *Seq. Pipetting(Spc)*.
- Параметры настроены.
- Наконечник дозатора надет.

1. Для забора жидкости переместите переключатель вверх.
2. Для диспенсирования жидкости опустите переключатель вниз.
3. Чтобы выполнить продувку (*Blow*), после диспенсирования опустите переключатель вниз.
4. Если поршень находится в исходном положении: чтобы выйти из режима, нажмите программируемую клавишу *Back*.



- ▶ Вы можете повторять продувку (*Blow*) после каждого диспенсирования неограниченное количество раз, опуская переключатель вниз.
- ▶ Учитывайте данные о продувке (*Blow*).

5.15 Выполнение сохраненной программы – положение колеса выбора функций Prg (Xplorer plus)

В режиме работы *Program (Prg)* можно выполнить сохраненные ранее программы. Программы состоят из 1 - 4 комбинированных режимов работы в определенной последовательности. Вы можете создать до 10 разных программ.

Предварительное условие

- Дозатор включен.
- Выбран режим работы *Program(Prg)*.
- Программа создана.
- Наконечник дозатора надет.

1. Выберите программу с помощью переключателя.
2. Нажмите программируемую клавишу *Select*.
Выполнение программы зависит от выбранного режима работы.



В режиме пипетирования всегда необходимо выполнять продувку (*Blow*).

5.16 Редактирование программы – положение колеса выбора функций Edit (Xplorer plus)

В режиме *Edit* можно создавать и редактировать программы и циклы пипетирования с фиксированными объемами. Сохраненные программы можно выполнить в режиме *Program (Prg)*. Сохраненные циклы пипетирования с фиксированными объемами можно выполнить в режиме *Fixed volumes(Fix)*. С помощью опции *Pswrd. protection* можно при необходимости защитить паролем программы и циклы пипетирования с фиксированными объемами.

Предварительное условие

- Дозатор включен.
- Выбран режим работы **Edit**.

1. Отметьте переключателем требуемый пункт в списке.
2. Нажмите программируемую клавишу *Select*.
Дальнейшие действия описаны в следующих подразделах.

5.16.1 Pswrd. protection

В режиме *Edit* и **Opt** можно установить четырехзначный цифровой пароль для защиты опции *Adjustment*. Таким образом можно предотвратить изменение сохраненных программ и циклов пипетирования. Пароли режима *Edit* и опции *Adjustment* в режиме **Opt** могут отличаться. После ввода пароля его можно изменить или деактивировать. При утере пароля обратитесь к региональному дистрибьютору Eppendorf для получения временного пароля (*Master key*). Держите дозатор под рукой при телефонном разговоре с дистрибьютором.

i При утере пароля режима *Edit* изменение программ или циклов пипетирования с фиксированным объемом будет невозможно.

1. Установите колесо выбора функций на **Edit**.

i Установив колесо выбора функций в положение **Opt**, после выбора опции *Adjustment* вы также можете активировать защиту паролем.

2. Выберите с помощью переключателя опцию *Pswrd. protection*.
На дисплее отобразится *ON*.

3. Нажмите программируемую клавишу *Select*.

4. Выберите число с помощью переключателя.

5. Нажмите программируемую клавишу *Select*.

6. Для перехода к следующему полю нажмите программируемую клавишу *Next*.

7. Выполните ввод данных для всех полей.

8. Для сохранения пароля нажмите программируемую клавишу *Save*.

i После повторного ввода пароля защита паролем будет деактивирована.

5.16.2 Создание или изменение *Fixed volume*

Создание нового цикла пипетирования

1. Выберите пункт *New fixed volume* с помощью переключателя.

Если вы откроете пункт *New fixed volume*, отобразятся параметры последнего выполненного цикла пипетирования. Можно сохранить максимально 10 фиксированных объемов.

2. Нажмите программируемую клавишу *Edit*.

3. Измените параметры в режиме *Pipetting*.

4. Нажмите программируемую клавишу *Save*.

Сохраненный цикл пипетирования теперь отобразится в режиме работы *Fixed volumes (Fix)* с объемом дозирования, скоростью забора и диспенсирования.

Изменение сохраненного цикла пипетирования

1. Выберите с помощью переключателя цикл пипетирования.

2. Нажмите программируемую клавишу *Select*.

3. Выберите функцию *Edit*.

4. Нажмите программируемую клавишу *Select*.

5.16.3 Создание или изменение *Program*

Создание новой программы

1. Выберите пункт *New program* с помощью переключателя. Можно сохранить максимально 10 программ.

Вам будет предложено присвоить программе имя. Вы можете ввести имя, состоящее максимум из шести знаков.

i Последующее изменение имени программы невозможно. Чтобы переименовать программу, сделайте ее копию. Вам будет предложено присвоить программе новое имя. Затем удалите исходную программу.

2. Выберите с помощью переключателя значок.

3. Для перехода к следующему полю нажмите программируемую клавишу *Next*.

4. Для сохранения имени нажмите программируемую клавишу *Save*.

5. Выберите первый режим работы. В распоряжении есть все режимы, кроме *Manual Pipetting*.

6. Нажмите программируемую клавишу *Edit*.

7. Измените параметры в режиме обычным способом.

8. Нажмите программируемую клавишу *Save*.

Появится список со всеми сохраненными до этого режимами и программами.

- Чтобы добавить еще один режим, нажмите программируемую клавишу *Next*. В программе могут содержаться до 4 режимов.
- Для сохранения программы нажмите программируемую клавишу *Save*. Сохраненная программа появится теперь в режиме работы *Program (Prg)*.

Изменение сохраненной программы

Предварительное условие

Чтобы изменить режим программы, сначала необходимо сохранить программу.

1. Выберите программу из списка.

2. Нажмите программируемую клавишу *Select*.

i Чтобы создать программу на базе другой программы, выберите опцию *Copy*. После этого вам потребуется ввести имя для копии программы. Если вы хотите изменить только имя программы, следует также выбрать опцию *Copy*.

3. Выберите функцию *Edit*.

4. Нажмите программируемую клавишу *Select*.

- Чтобы изменить режим программы, выберите опцию *Edit mode*.
- Чтобы вставить режим в программу, выберите опцию *Insert mode*.
- Чтобы удалить режим из программы, выберите опцию *Delete mode*.

5.17 Пипетирование с фиксированным объемом – положение колеса выбора функций Fix (Xplorer plus)

В режиме *Fixed volumes (Fix)* можно выполнить сохраненные ранее циклы пипетирования с фиксированным объемом. Вы можете создать до 10 разных циклов пипетирования. На момент поставки предварительно заданы 3 фиксированных объема:

- 10 % от номинального объема
- 50 % от номинального объема
- 100 % от номинального объема

Справа от фиксированного объема отображается скорость забора ▲ и диспенсирования ▼.

Предварительное условие

- Дозатор включен.
- Выбран режим работы *Fixed volumes (Fix)*.
- Создан цикл пипетирования с фиксированным объемом.
- Наконечник дозатора надет.

1. Выберите с помощью переключателя цикл пипетирования.
2. Нажмите программируемую клавишу *Select*.
3. Для забора жидкости переместите переключатель вверх.
4. Для диспенсирования жидкости нажмите на переключатель.
5. Чтобы выполнить продувку (*Blow*), после диспенсирования нажмите на переключатель.

5.18 *Option* – положение колеса переключателя *Opt*

В режиме *Option* можно установить следующие опции, которые действуют для всех режимов работы.

Опции:

- *General help*
- *Volume limit*
- *Counter*
- *Ejector reset*
- *Rocker setting*
- *History*
- *Sound level*
- *Brightness*
- *Adjustment*
- *Language*
- *Personalization*
- *Service*
- *Service interval*
- *Date/Time*

Предварительное условие

- Дозатор включен.
 - Выбран режим работы *Option*.
1. Выберите переключателем запись из списка.
 2. Чтобы открыть запись в списке, нажмите программируемую клавишу *Select*.
 3. Измените переключателем запись в списке.
 4. Чтобы выйти из записи списка, нажмите программируемую клавишу *End* или *Back*.
 5. Поверните колесо переключателя на другой режим работы, чтобы выйти из функции *Option* и продолжить процесс дозирования.
 - ▶ Чтобы отобразить информацию о выбранной опции, нажмите программируемую клавишу *Help*.



▶ Чтобы отобразить информацию о выбранной опции, нажмите программируемую клавишу *Help*.

5.18.1 *General help* – вызов описания режимов

Описывает основные шаги для всех режимов. Данная опция не содержит настраиваемых параметров.

5.18.2 *Volume limit* – регулировка ограничения объема

Ограничивает объем набранной жидкости во всех режимах дозирования.



После установки ограничения объема при редактировании режимов работы **Pip**, **P/M** и **Man** при достижении предела объема на дисплее отображается указание. Слишком большие сохраненные объемы дозирования в этих режимах автоматически уменьшаются до заданного предела объема. В режимах **Dis** и **Ads** происходит автоматическое ограничение количества возможных шагов диспенсирования.

Если соответствующий объем превышает установленный предел, в *History* и в режимах **Spc**, **Prg** и **Fix** выполнение сохраненных процессов дозирования больше невозможно. Объем можно изменить в соответствующем режиме или режиме **Edit**.

После установки ограничения объема в режиме **Spc** использование всех опций больше невозможно.

Используйте ограничение объема в следующих случаях:

- При работе с сильно пенообразующими растворами для предотвращения загрязнения конуса наконечника или защитного фильтра.
- Для наконечников для дозатора или фильтрующих наконечников с объемом забора меньше номинального объема дозатора.
- При использовании наконечников ер Dualfilter T.I.P.S. в режимах **Ads**, **Dis** и **Pip** (обратное пипетирование) и в режиме *Rev. Pipetting* Xplorer plus. В этих режимах из-за дополнительного объема при заборе жидкости существует риск контакта жидкости с Dualfilter.

Эксплуатация

Eppendorf Xplorer®/Eppendorf Xplorer® plus
Русский язык (RU)

ep Dualfilter T.I.P.S.	Ограничение объема	
	Ads/Dis	Обратное пипетирование
10 мкл	–	–
20 мкл	–	17 мкл
100 мкл	–	–
200 мкл	–	170 мкл
300 мкл	270 мкл	260 мкл
1000 мкл	–	950 мкл
1250 мкл Long*	–	1130 мкл
5 мл	4,9 мл	4,6 мл**
5 мл Long*	–	–
10 мл Long*	9,75 мл	8,5 мл**

* Для повышения точности дозирования этих фильтрующих наконечников мы рекомендуем использовать регулировку *epTIPS long*. Указанное ограничение объема относится к измененной регулировке.

** Мы рекомендуем ограничение объема также при обратном пипетировании при использовании наконечников объемом 5 мл и 10 мл epT.I.P.S. без фильтра.

Если используются фильтрующие наконечники других производителей, возможны другие ограничения объема. Ограничение объема зависит от формы наконечника и положения фильтра в наконечнике.

Ограничение объема зависит от дополнительного объема жидкости, набранной в дозатор. При использовании дозатора Xplorer для отдельных номинальных объемов действуют различные дополнительные объемы.

Xplorer Одноканальные и многоканальные	Дополнительный объем при заборе	
	Ads/Dis	Обратное пипетирование
10 мкл	прим. 0,6 мкл	прим. 2 мкл
20 мкл	прим. 1,2 мкл	прим. 4 мкл
100 мкл	прим. 7 мкл	прим. 20 мкл
200 мкл	прим. 12 мкл	прим. 40 мкл
300 мкл	прим. 20 мкл	прим. 60 мкл
1000 мкл	прим. 65 мкл	прим. 200 мкл
1200 мкл	прим. 140 мкл	прим. 220 мкл
2,5 мл	прим. 160 мкл	прим. 470 мкл
5 мл	прим. 0,3 мл	прим. 1 мл
10 мл	прим. 0,55 мл	прим. 1,8 мл

5.18.3 Counter – включение/выключение счетчика шагов диспенсирования

В режиме **Pip** счетчик информирует о выполненных шагах диспенсирования. Вы можете включить или выключить этот счетчик при помощи переключателя. После выбора режима **Pip** активированный счетчик показывает значение 0. Вы можете изменить значение в режиме **Pip**.

5.18.4 Включение/выключение *Ejector reset*

У опции *Ejector reset* есть две настройки:

- *ON* (настройка по умолчанию) – поршень автоматически переходит в исходное положение даже при сбросе заполненного наконечника для дозатора.
- *OFF* – поршень **не** переходит автоматически в исходное положение.



ОСТОРОЖНО! Непреднамеренное диспенсирование жидкости при активации опции *Ejector reset*.

- ▶ Работая со снятой втулкой сбрасывателя, отключите опцию *Ejector reset* (*OFF*), чтобы предотвратить непреднамеренное диспенсирование жидкости из наконечника для дозатора при случайном срабатывании сбрасывателя.


5.18.5 *Rocker setting* – настройка скорости переключателя

Вы можете регулировать скорость изменения объема в соответствии с вашими потребностями в режиме редактирования. В распоряжении есть 8 ступеней скорости (1 = медленно; 8 = очень быстро). На момент поставки установлена ступень 5.

5.18.6 *History* – сохранение и индикация настроек дозирования

При активации опции *History* в большинстве режимов вместо программируемой клавиши *Help* активируется программируемая клавиша *History*. С помощью программируемой клавиши *History* у вас есть доступ к последним 10 настройкам дозирования выбранного режима. Настройки дозирования отображаются в хронологическом порядке. Только если активирована опция *History*, происходит сохранение настроек дозирования.

5.18.7 Настройка *Sound level*

Вы можете изменить громкость звуковых сообщений обратной связи. При громкости 0 звук отключен и символ  не отображается.

5.18.8 Настройка *Brightness* (дисплей)


Отрегулируйте яркость дисплея в соответствии с вашими потребностями.

5.18.9 Настройка *Adjustment*

Пользователь может изменить ход поршня дозаторов Xplorer в опции *регулировка*. Вместо "заводской настройки" можно выбрать другую настройку. Руководство по выполнению регулировки см. в документе *Регулировка* на нашей веб-странице www.eppendorf.com/manuals.



- ▶ Объем дозирования изменяется в ходе регулировки таким образом, чтобы свести к минимуму систематическую погрешность измерения для соответствующего применения. Проверьте регулировку гравиметрическим образом.
- ▶ Каждое изменение регулировки дозатора должно быть обозначено привлекающей внимание наклейкой с соответствующей надписью. Таким образом можно гарантировать, что в дополнение к информации в заголовке дисплея другие пользователи будут проинформированы об изменении настроек.
- ▶ Выбранную настройку можно перезаписать, выбрав другую настройку. В верхней строке дисплея отображаются символы новой регулировки, которая затем вступает в действие.
- ▶ Используя дозаторы Xplorer plus, вы можете защитить настройки паролем.

Если вместо заводской настройки выбрана другая настройка, в заголовке дисплея появляется символ  и, по крайней мере, еще один символ. Перед изменением настройки ознакомьтесь с главой "Дисплей" и документом "Регулировка" www.eppendorf.com/manuals.

Вы можете выбрать одну из следующих настроек:

- *Factory settings*

Сброс настроек до заводской настройки. Заводские настройки изменить нельзя.

- Тип жидкости *Ethanol 75%*

Изменение заводской настройки на коэффициент, чтобы можно было дозировать 75%-ный этанол с более высокой точностью. Коэффициент, используемый для внутренних расчетов, учитывает плотность и следующую технику работы в режиме работы **Pip**:

1. Три раза предварительно смочите наконечник жидкостью при комнатной температуре. При этом удерживайте дозатор вертикально. Старайтесь не смачивать внешнюю сторону дозатора во время дозирования.
2. Используйте ступень скорости 5 для забора и диспенсирования.
3. Диспенсируйте жидкость на внутреннюю стенку приемной пробирки.
4. После диспенсирования выполните продувку в течение прим. 2 секунд. Затем сбросьте наконечник для дозатора.

- Тип жидкости *Glycerol 50%*
Изменение заводской настройки на коэффициент, чтобы можно было дозировать 50%-ный глицерин с более высокой точностью. Коэффициент, используемый для внутренних расчетов, учитывает плотность 50%-ного глицерина и ту же методику работы, которая была описана прежде для *Ethanol 75%* в режиме **Pip**.
- *epTIPS long*
В дополнение к "стандартным наконечникам" для большинства дозаторов имеется второй, более длинный наконечник. При выборе *epTIPS long* форма этого более длинного наконечника учитывается при внутренних расчетах объема. Это сокращает систематическую погрешность измерения процесса дозирования при использовании этих наконечников.

Xplorer Номинальный объем Диапазон объем	Цветовой код Переключатель Xplorer	Регулировка epTIPS long действительна для		
		Цветовой код epT.I.P.S.	Тип epT.I.P.S.	Длина epT.I.P.S.
10 мкл 0,5 – 10 мкл	серый	светло-серый	20 мкл Long	46 мм
100 мкл 5 – 100 мкл	желтый	оранжевый	300 мкл	55 мм
200 мкл 10 – 200 мкл	желтый	оранжевый	300 мкл	55 мм
1000 мкл 50 – 1000 мкл	синий	темно-зеленый	1250 мкл Long	103 мм
1200 мкл 50 – 1200 мкл	зеленый	темно-зеленый	1250 мкл Long	103 мм
5 мл 0,2 – 5 мл	лиловый	лиловый	5 мл Long	175 мм
10 мл 0,5 – 10 мл	бирюзовый	бирюзовый	10 мл Long	243 мм

Перечисленные здесь наконечники epT.I.P.S. доступны также в виде ep Dualfilter T.I.P.S..

- *Altitude*
С увеличением высоты и одновременным уменьшением атмосферного давления объем поршневого дозатора уменьшается. Ход корректируется с учетом среднего атмосферного давления на соответствующей высоте. Высота может быть выбрана с шагом 250 м (820 футов). Максимально возможная высота составляет 5000 м. На момент поставки дозатор настроен на высоту 0 м над уровнем моря. Это соответствует заводским настройкам.



Опции тип жидкости (*Ethanol 75%* или *Glycerol 50%*), *epTIPS long* и *Altitude* можно комбинировать друг с другом.

Для использования следующих регулировок следует знать точную плотность использованного раствора. Для записи результатов взвешивания необходимо использовать аналитические весы с высоким разрешением. Для дозирования объема менее 10 мкл требует использования весов с разрешением 0,001 мг. Имеющуюся регулировку по 1-3 пунктам можно изменить.

- *1-point adjust.*

Поправочный коэффициент определяется дозатором путем ввода плотности, выбранного объема и соответствующего результата взвешивания. Этот коэффициент действует только для выбранного объема и выбранной методики работы. Однако этот коэффициент применяется ко всему диапазону объема дозатора. Необходимо проверить гравиметрически действительность коэффициента.

- *2-point adjust.*

Поправочный коэффициент определяется дозатором путем ввода плотности, двух различных объемов и соответствующего результата взвешивания. Этот коэффициент действует только для выбранного диапазона объема и выбранной методики работы. Тем не менее, коэффициент применяется ко всему диапазону объема дозатора, также для значений ниже и выше обеих точек измерения. Необходимо проверить гравиметрически действительность коэффициента.

- *3-point adjust.*

Оба поправочных коэффициентов определяются дозатором путем ввода плотности, трех различных объемов и соответствующего результата взвешивания. Коэффициенты верны от точки измерения до точки измерения в выбранных областях объема и для выбранной техники работы. Тем не менее, соответствующий коэффициент также применяется для значений, лежащих ниже и выше первой или третьей точки измерения. Необходимо проверить гравиметрически действительность коэффициентов.



Если используется настройка, отличная от заводской, необходимо сначала проверить дозатор гравиметрически. Это единственный способ убедиться, что выбранная установка соответствует требуемым погрешностям измерения.

5.18.9.1 Активация *Pswrd. protection (Xplorer plus)*

Вы можете защитить регулировку с помощью четырехзначного цифрового пароля. Пароль режима *Edit* и опции *Adjustment* могут различаться. После ввода пароля вы можете изменить или деактивировать его. Если пароль утерян, обратитесь к местному торговому партнеру Eppendorf или восстановите заводские настройки дозатора.



Если вы потеряете пароль, вы не сможете изменить настройки.

1. Чтобы активировать защиту паролем, переведите переключатель вверх.
На дисплее появится *ON*.
2. Нажмите программируемую клавишу *Select*.
3. Выберите номер с помощью переключателя.
4. Чтобы перейти к следующему полю, нажмите программируемую клавишу *Next*.
5. Заполните все поля.
6. Для сохранения пароля нажмите программируемую клавишу *Save*.
7. После сохранения введите пароль еще раз.
8. Нажмите программируемую клавишу *Enter*.
Защита паролем активирована.

5.18.10 *Language* – настройка языка

- ▶ С помощью переключателя выберите язык в списке выбора.
Выбор языка не будет активирован до завершения процесса выбора языка.



При выборе языка назначение программируемых клавиш и список выбора языка всегда выполняются на английском языке. Это облегчает возврат к нужному языку, если по ошибке был выбран неизвестный язык.

5.18.11 *Personalization* – персонализация дозатора

С помощью дозатора вы можете выбирать буквы и цифры для персональной идентификации дозатора. Выбранная персонализация отображается, когда дозатор выходит из спящего режима или после сброса настроек. На момент поставки персонализация дозатора: *My Xplorer*.

5.18.12 *Service* – вызов функций сервиса

Названные здесь опции не требуются для стандартных работ.

В списке выбора предлагаются следующие варианты обслуживания:

- *Software version*: Индикация актуального программного обеспечения.
- *Parameter ver.*: Отображение действующего набора данных для этого дозатора.
Наборы данных для отдельных объемов различаются.
- *Initial reset*: После запроса подтверждения дозатор возвращается к заводским настройкам, и все введенные данные сбрасываются на "Значения по умолчанию".
Такой сброс настроек может иметь смысл, если дозатор переносится на другую рабочую станцию.
- *Check procedure*: Только для сервисной службы.
- *Software update*: Только для сервисной службы.

5.18.13 Активация *Service interval* (Xplorer plus)

Если вы активируете опцию *Service interval*, дозатор напомнит вам о необходимости проведения обслуживания или повтора гравиметрической проверки. Через определенный промежуток времени и через определенное количество циклов вы будете получать соответствующее напоминание.

После выбора *Time interval* или *Cycles interval* на дисплее отображены следующие возможности выбора:

- *Last service*
- *Next service*
- *Set interval*
- *Reset*

Установите в параметре *Set interval* требуемый интервал. Если вы не хотите использовать опцию *Service interval*, установите значение параметра на 0. Если вы воспользуетесь функцией сброса, интервал будет сброшен. Если дозатор должен вести отсчет от определенного исходного значения, введите в поле *Set interval* значение и выберите после этого *Reset*. В пункте *Last service* вы можете посмотреть, когда был выполнен последний сброс для проведенного обслуживания. В пункте *Next service* вы можете посмотреть, когда необходимо провести следующее обслуживание. По истечении 90 % интервала на дисплее дозатора появится сообщение о необходимости проведения технического обслуживания. Контроль временного окна и циклов интервала осуществляется независимо друг от друга. При активации временного окна и циклов интервала в обоих случаях появляется напоминание о необходимости проведения технического обслуживания. После технического обслуживания или гравиметрических проверок в обоих случаях может потребоваться сброс настроек.

5.18.14 Настройка *Date* и *Time* (Xplorer plus)

Предварительное условие

- Дозатор включен.
- Выбран режим работы **Opt**.
- Дозатор включен.
 - ▶ Выберите переключателем *Date* или *Time*.
 - ▶ Нажмите программируемую клавишу *Select*.
 - ▶ Измените переключателем значение.
 - ▶ Для перехода в другое окно нажмите программируемую клавишу *Next*.
 - ▶ Для завершения ввода нажмите программируемую клавишу *End*.
 - ▶ Измените второй параметр таким же образом.
 - ▶ Для завершения ввода нажмите программируемую клавишу *End*.

5.19 Сброс параметров дозатора на заводские настройки

Все настройки дозатора (язык, выбранные параметры, опции и т. д.) возвращаются в их состояние на момент поставки. Сохраненные программы и настройки будут удалены.

Функция *Initial reset* переписывает также текущую защиту паролем.

5.19.1 Выполнение *Initial reset* – положение колеса выбора функций Opt

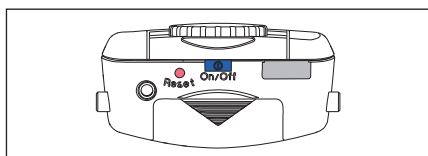
Предварительное условие

- Дозатор включен.
 - Выбран режим работы *Option*.
1. Выберите пункт в списке *Service*.
 2. Выберите пункт в списке *Initial reset*.
 3. Подтвердите сообщение с запросом.
Заводские настройки дозатора будут восстановлены.

6 Устранение неисправностей

6.1 Сброс

При сбросе заводские настройки дозатора будут восстановлены. Ваши сохраненные настройки не будут удалены.



- ▶ Нажмите наконечником для дозатора или другим острым предметом на кнопку сброса **Reset**.

Во время сброса на дисплее отобразятся настройки персонализации и версия программного обеспечения.



На дисплее отобразится указание нажать на переключатель. Следите за тем, чтобы диспенсирование находящейся в наконечнике для дозатора жидкости выполнялось правильно. Затем потребуется подтвердить *Date and Time*.


6.2 Поиск ошибок

6.2.1 Аккумулятор

Признак/сообщение	Возможная причина	Способ устранения
	<ul style="list-style-type: none"> • Аккумулятор сильно разряжен. 	<ol style="list-style-type: none"> 1. Подтвердите сообщение программируемой клавишей OK. 2. Подключите блок питания. 3. Завершите процесс дозирования. 4. Зарядите новый аккумулятор в течение 3 часов.
	<ul style="list-style-type: none"> • Аккумулятор почти полностью разряжен. Оставшейся емкости аккумулятора достаточно только для отображения информации на дисплее. 	<ul style="list-style-type: none"> ▶ Зарядите аккумулятор как минимум в течение 15 минут. ▶ Зарядите аккумулятор в течение 3 часов.
<p>Очень короткие циклы зарядки</p>	<ul style="list-style-type: none"> • Емкость аккумулятора сильно снижена. • Аккумулятору более 3 лет. 	<ul style="list-style-type: none"> ▶ Замените аккумулятор.

Признак/сообщение	Возможная причина	Способ устранения
Корпус аккумулятора деформирован.	<ul style="list-style-type: none"> • Аккумулятору более 3 лет. 	<ul style="list-style-type: none"> ▶ Замените аккумулятор.

6.2.2 Дисплей

Признак/сообщение	Возможная причина	Способ устранения
Дисплей темный.	<ul style="list-style-type: none"> • Дозатор выключен. 	<ul style="list-style-type: none"> ▶ Включите дозатор.
	<ul style="list-style-type: none"> • Аккумулятор не подключен. 	<ul style="list-style-type: none"> ▶ Подключите аккумулятор.
	<ul style="list-style-type: none"> • Аккумулятор разряжен. 	<ul style="list-style-type: none"> ▶ Зарядите аккумулятор. Указание: Если аккумулятор сильно разряжен, дисплей загорится только по истечении некоторого времени зарядки.
	<ul style="list-style-type: none"> • Аккумулятор неисправен. 	<ul style="list-style-type: none"> ▶ Замените аккумулятор.
На дисплее отображается символ  .	<ul style="list-style-type: none"> • Дозатор отрегулирован для работы с другой жидкостью. 	<ul style="list-style-type: none"> ▶ Проверьте правильность регулировки, выбранной в настройках, и при необходимости измените ее.

6.2.3 Жидкость

Признак/сообщение	Возможная причина	Способ устранения
Жидкость капает из наконечника и/или дозируемый объем ошибочен.	• Наконечник сидит свободно или не подходит.	<ul style="list-style-type: none"> ▶ Плотно вставьте наконечник. ▶ Используйте наконечник ерТ.I.P.S.
	• Жидкость с высоким давлением пара и/или различной плотностью.	<ul style="list-style-type: none"> ▶ Несколько раз смочите наконечник. ▶ Отрегулируйте дозатор для используемой жидкости.
	• Пипетирование было выполнено слишком быстро.	▶ Установите более низкую скорость.
	• Наконечник слишком рано или слишком быстро извлечен из жидкости.	▶ Медленно и с задержкой (около 3 секунд при больших объемах) извлеките наконечник из жидкости.
	• Диспенсирование в режиме Pip выполнено без продувки.	▶ Выполните продувку при стандартном пипетировании после диспенсирования.
	• Поршень загрязнен.	▶ Очистите поршень и слегка смажьте его.
	• Поршень поврежден.	▶ Замените поршень.
	• Конус наконечника поврежден.	▶ Замените нижнюю часть или канал.
Жидкость поступает в наконечник или выходит из него рывками.	• Уплотнительные кольца или конусы наконечника повреждены.	▶ Замените уплотнительные кольца (только в многоканальных дозаторах 100 мкл, 300 мкл, 1200 мкл).
	<ul style="list-style-type: none"> • Поршень загрязнен. • Наконечник поврежден • Прокладка загрязнена. • Дозатор засорен. 	<ul style="list-style-type: none"> ▶ Очистите поршень и слегка смажьте его. ▶ Используйте новый наконечник. ▶ Очистите нижнюю часть. ▶ Замените защитный фильтр (для объемов 2,5 мл, 5 мл и 10 мл).

Признак/сообщение	Возможная причина	Способ устранения
<p>Перед забором жидкости временно отображается следующее: <i>Selected volume not possible with stored adjustment!</i></p>	<ul style="list-style-type: none"> Фактор, выявленный при регулировке, приводит к очень сильному увеличению хода. Такой сильно увеличенный ход поршня ограничивает объем дозирования. 	<ul style="list-style-type: none"> Подтвердите сообщение об ошибке программируемой клавишей OK. Единственным выходом является изменение регулировки. Убедитесь, что можно изменить регулировку.

6.2.4 Дозатор

Признак/сообщение	Возможная причина	Способ устранения
<p>Конус наконечника не пружинит при захвате наконечника для дозатора.</p>	<ul style="list-style-type: none"> Пружина заблокирована. 	<ul style="list-style-type: none"> Одноканальный дозатор: Снимите стопорное кольцо. Многоканальный дозатор: Снимите стопорный зажим.
	<ul style="list-style-type: none"> Использование дозатора объемом более 1000 мкл. 	<ul style="list-style-type: none"> Устранить неисправность невозможно. Конусы наконечника у моделей дозатора объемом выше 1000 мкл не подпружинены.
<p>При выборе объема временно отображается следующее: <i>Volume limit XXXX мкл/мл</i></p>	<ul style="list-style-type: none"> С помощью опции <i>Volume limit</i> объем был ограничен до указанного значения. 	<ol style="list-style-type: none"> Убедитесь, что можно изменить опцию <i>Volume limit</i>. Поверните колесо переключателя на Opt. Выберите опцию <i>Volume limit</i>.

6.2.5 Программное обеспечение

Признак/сообщение	Возможная причина	Способ устранения
Ошибка программного обеспечения будет показана на дисплее.	–	▶ Нажмите клавишу сброса Reset.
Неверный пароль.	<ul style="list-style-type: none"> • Перепутан пароль режима <i>Edit</i> и опции <i>Adjustment</i>. • Пароль забыт. 	<ul style="list-style-type: none"> ▶ Введите правильный пароль. ▶ Выполните <i>Initial reset</i>. ▶ Свяжитесь с местным дилером Eppendorf и запросите <i>Master key</i>.

Во избежание ошибок при дозировании регулярно проверяйте точность и аккуратность дозатора. Если место эксплуатации дозатора находится намного выше уровня моря, необходимо отрегулировать дозатор.



Проведение гравиметрической проверки и анализ ее результатов описаны в документе "*Стандартная методика работы с дозирующей системой*". Этот документ имеется на веб-странице www.eppendorf.com/manuals.

7 Обслуживание

- Все одно- и многоканальные нижние части относятся к расходным материалам. Их необходимо очищать в случае загрязнения, использования агрессивных веществ и/или интенсивной работы. При износе и повреждении нижних частей следует заменить соответствующие части.
- Причиной неудовлетворительных результатов дозирования часто является отсутствие техобслуживания.

7.1 Очистка

7.1.1 Очистка и дезинфекция корпуса



ВНИМАНИЕ! Повреждение устройства при использовании неподходящих чистящих средств или острых предметов.

Использование неподходящих чистящих средств может привести к повреждению устройства.

- ▶ Не используйте едкие чистящие средства, крепкие растворители или абразивы для полировки.
- ▶ Учитывайте данные материалов.
- ▶ Учитывайте информацию по химической устойчивости.
- ▶ **Не** очищайте устройство с помощью ацетона или других органических растворителей аналогичного действия.
- ▶ **Не** очищайте устройство с помощью острых предметов.



ВНИМАНИЕ! Повреждение устройства при попадании в него жидкости.

- ▶ Погружайте в жидкость только наконечник дозатора.
- ▶ Не оставляйте дозатор с заполненным наконечником.
- ▶ Сам дозатор не должен соприкасаться с жидкостью.



Учитывайте химическую устойчивость материалов.

1. Намочите ткань в чистящем средстве, дезактивирующем веществе или изопропанол (70 %).
2. Удалите все наружные загрязнения.
3. Намочите ткань в воде.
4. Протрите устройство и удалите остатки чистящего средства.

7.2 Очистка



ВНИМАНИЕ! Повреждение устройства при использовании неподходящих чистящих средств или острых предметов.

Использование неподходящих чистящих средств может привести к повреждению устройства.

- ▶ Не используйте едкие чистящие средства, крепкие растворители или абразивы для полировки.
- ▶ Учитывайте данные материалов.
- ▶ Учитывайте информацию по химической устойчивости.
- ▶ **Не** очищайте устройство с помощью ацетона или других органических растворителей аналогичного действия.
- ▶ **Не** очищайте устройство с помощью острых предметов.



ВНИМАНИЕ! Повреждение устройства при попадании в него жидкости.

- ▶ Погружайте в жидкость только наконечник дозатора.
 - ▶ Не оставляйте дозатор с заполненным наконечником.
 - ▶ Сам дозатор не должен соприкасаться с жидкостью.
-

7.2.1 Чистка и дезинфекция дозаторов

Все одно- и многоканальные нижние части относятся к расходным материалам. Их необходимо чистить в случае загрязнения, использования агрессивных веществ и/или интенсивной работы. При износе и повреждении нижних частей следует заменить соответствующие части.

1. Смочить салфетку в чистящем или дезинфекционном средстве.
2. Удалить загрязнения снаружи.
3. Смочить водой новую салфетку.
4. Протереть корпус

7.2.2 Чистка и дезинфекция нижней части

Предварительное условие

- Сильные загрязнения и попавшую внутрь жидкость необходимо удалить.
 - Нижняя часть снята и разобрана.
1. Удалить смазку с поршня.
 2. Промыть нижнюю часть с использованием чистящего или дезинфицирующего средства или добавить такое средство внутрь.
 - ❗ Учитывать время воздействия согласно указаниям производителя.
 3. Тщательно промыть нижнюю часть деминерализованной водой.
 4. Дать просохнуть.
 5. Смазать поршень или цилиндр рекомендованной смазкой.
 - ❗ См. инструкцию по использованию смазки для дозаторов.
 6. Собрать нижнюю часть.

7.2.3 Стерилизация дозатора УФ-излучением

Дозатор можно стерилизовать УФ-излучением при длине волны 254 нм.

7.3 Стерилизация или дезинфекция дозатора



ВНИМАНИЕ! Повреждение устройства при неправильном обращении.

- ▶ Автоклавировать только нижнюю часть дозатора Xplorer.
- ▶ Не используйте средства для дезинфекции и деконтаминации, а также гипохлорит натрия при автоклавировании нижней части.
- ▶ При автоклавировании нижней части следите за тем, чтобы температура не превышала 121 °C.
- ▶ Перед использованием средства для дезинфекции или деконтаминации проверьте его пригодность и примите к сведению указания производителя по химической устойчивости. Кроме того, обратите внимание на материал дозатора.

7.3.1 Автоклавирование

Все нижние части можно автоклавировать.

7.3.1.1 Перед автоклавированием

1. Удалите внешние загрязнения и загрязнения на нижней части .
2. Если вы удалите имеющуюся смазку, необходимо снова немного смазать уплотнитель поршня смазкой, указанной в информации для заказа (см. руководство по эксплуатации на нашей веб-странице www.eppendorf.com/manuals).

7.3.1.2 Проведение

Соблюдайте указания руководства изготовителя по эксплуатации автоклава.

1. Выполните автоклавирование при температуре 121 °С, в течение 20 минут, при избыточном давлении 1 бар.
2. Поместите нижнюю часть в автоклав таким образом, чтобы температура на нижней части не превышала 121 °С.
3. Для дозаторов объемом 2,5 мл, 5 мл и 10 мл: снимите старый защитный фильтр. Приложите гильзу фильтра и защитный фильтр (защитный фильтр можно автоклавировать только один раз).
4. Вы можете поместить нижнюю часть в автоклав в собранном или разобранном виде.
5. Если нижняя часть была отсоединена, убедитесь, что при последующей сборке нижние части не будут перепутаны (рекомендация: используйте для каждой нижней части один химический стакан).

7.3.1.3 После автоклавирования

1. Дайте нижней части остыть и высохнуть при комнатной температуре. После автоклавирования повторное смазывание поршня не требуется.
2. Для дозаторов объемом 2,5 мл, 5 мл и 10 мл: Вставьте защитный фильтр в гильзу фильтра. Вставьте гильзу фильтра в конус наконечника.
3. Проверьте функционирование дозатора Xplorer гравиметрическим методом.

7.3.2 Дезинфекция

1. Осторожно протрите внешние поверхности дезинфицирующим средством, средством для деконтаминации ДНК/РНК или 70%-ным изопропанолом.
2. Конус наконечника и втулку сбрасывателя вы можете протереть с внешней стороны 4%-ным раствором гипохлорита натрия.
3. По истечении времени воздействия тщательно удалите раствор гипохлорита натрия дистиллированной водой.

7.4 Замена O-колец – многоканальная нижняя часть

O-кольца многоканальной нижней части подлежат замене в случае износа или повреждения.

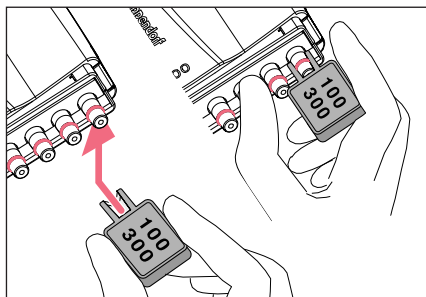
Применяется для многоканальных нижних частей:

- 100 мкл
- 300 мкл
- 1200 мкл

7.4.1 Снятие O-кольца

Предварительное условие

- Инструмент для O-кольца (комплект поставки)



1. Введите инструмент для O-кольца отверстием в конус наконечника.
2. Нажмите инструментом для O-кольца на конус наконечника, придерживая его при этом большим пальцем. O-кольцо будет отделено.
3. Извлеките инструмент для O-кольца и O-кольцо.

7.4.2 Установка нового O-кольца – 100 мкл и 300 мкл

Предварительное условие

- Инструмент для установки (укороченный наконечник для дозатора)
1. Установите инструмент для установки на конус наконечника.
 2. Протолкните O-кольцо по инструменту для установки на конус наконечника. O-кольцо должно войти в паз конуса наконечника.
 3. Снятие инструмента для установки
 4. Установите наконечник для дозатора и проверьте его посадку. Наконечник для дозатора должен быть плотно закреплен в конусе наконечника.

7.4.3 Установка нового O-кольца – 1200 мкл

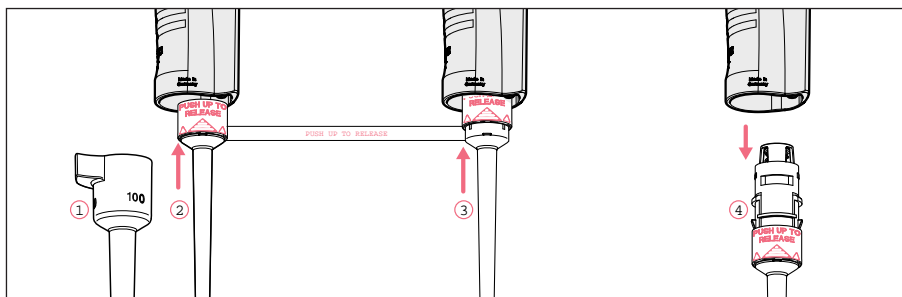
1. Протолкните O-кольцо на конус наконечника. O-кольцо должно войти в паз конуса наконечника.
2. Установите наконечник для дозатора и проверьте его посадку. Наконечник для дозатора должен быть плотно закреплен в конусе наконечника.

7.5 Сборка и разборка Xplorer

- i** При сборке серийный номер на верхней и нижней частях должен быть одинаковым.

7.5.1 Одноканальный ≤ 1000 мкл

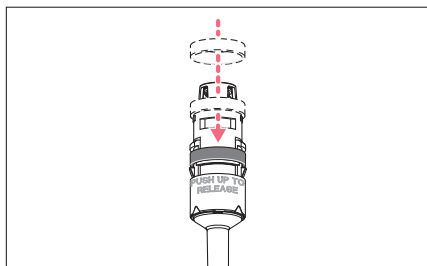
7.5.1.1 Снятие нижней части



1. Удерживая сбрасыватель в нажатом состоянии, снимите втулку сбрасывателя ①.
2. ② и ③: В нижней части сдвиньте кольцо с надписью "PUSH UP TO RELEASE" вверх прим. на 5 мм, пока нижняя часть не отделится.
3. ④: Выньте нижнюю часть из верхней.

7.5.1.2 Деактивация пружины в одноканальных дозаторах

Вы можете деактивировать пружины конусов наконечника, если вы хотите использовать наконечники для дозатора, для установки которых требуется больше усилий. Вы можете деактивировать пружину в конусе, вставив стопорное кольцо. Стопорное кольцо входит в комплект поставки.



1. Наденьте черное стопорное кольцо на нижнюю часть сверху. При этом слегка сожмите зажимы на нижней части.
2. Вставьте нижнюю часть в верхнюю, пока не услышите, как она зафиксировалась.
3. Нажмите и удерживайте сбрасыватель. Стержень сбрасывателя выходит за пределы верхней части.
4. Установите втулку сбрасывателя на стержень сбрасывателя. Индикатором правильной посадки является легкий щелчок.

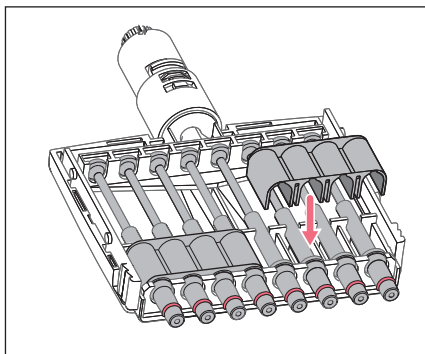
- i** Чтобы снова активировать пружину, снимите стопорное кольцо.

7.5.1.3 Деактивация пружинной амортизации в многоканальных дозаторах

Вы можете деактивировать пружинную амортизацию конусов наконечников в многоканальных нижних частях 10 мкл, 100 мкл и 300 мкл, установив 2 – 3 стопорных зажима. Стопорные зажимы входят в комплект поставки.

Предварительное условие

- Многоканальная нижняя часть отделена от верхней и открыта.
- Каналы разобраны.



1. Удалите пружины из каналов.
2. Вставьте каналы без пружин.
3. Плотнo прижмите стопорные зажимы на каналах.
4. Соберите дозатор .

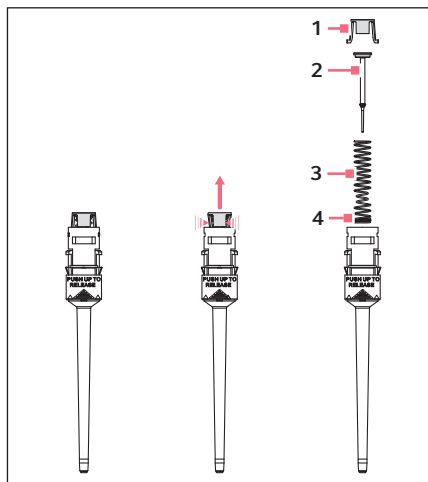
7.5.1.4 Открытие и сборка нижней части (≤ 1000 мкл)

Предварительное условие

Поршень находится в исходном положении.

- i** Чтобы не перепутать части дозатора, следует всегда разбирать и собирать только один дозатор за раз.

Открытие нижней части



1. Слегка сдавите фиксирующие защелки на держателе поршня (1).
2. Снимите держатель поршня.
3. Снимите поршень (2) и пружину поршня (3). Поршень находится под давлением пружины.



Внешний вид поршня и пружины поршня разных вариантов объема отличается друг от друга.

Сборка нижней части

1. Осторожно вставьте поршень и пружину поршня в цилиндр. Следите за правильным вводом поршня в пружину поршня и в цилиндре. Не должно быть заметного сопротивления. **Если вы чувствуете сопротивление, прекратите дальнейшее нажатие!** По всей вероятности, поршень неправильно расположен в цилиндре. Из-за слишком высокого давления поршень может искривиться. Осторожно вытащите поршень и повторите действие правильно. В пружинах поршня с двойной спиралью (4) эти спирали должны указывать вниз.
2. Нажмите и удерживайте поршень и пружину поршня.
3. Другой рукой удерживайте фиксирующие защелки на держателе поршня.
4. Установите держатель поршня таким образом, чтобы обе фиксирующие защелки вошли в свои крепления.
5. Легко нажмите конусом дозатора на установленный поршень. Поршень должен двигаться вниз в цилиндре, не оказывая ощутимого сопротивления.

Установка нижней части и втулки сбрасывателя

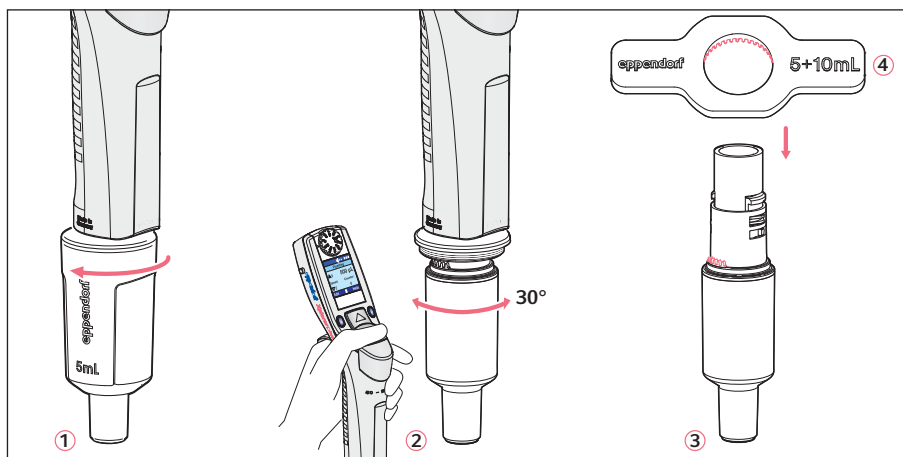
1. Вставьте нижнюю часть в верхнюю, пока не услышите, как она зафиксировалась.
2. Установите максимальный объем и несколько раз переместите переключатель вверх и вниз. При работе не должен возникать ощутимый шум.
3. Нажмите и удерживайте сбрасыватель. Стержень сбрасывателя выходит за пределы верхней части.

4. Установите втулку сбрасывателя на стержень сбрасывателя. Правильная посадка определяется при возникновении легкого защелкивания.
5. Проверьте систематическую и случайную погрешность измерений гравиметрическим методом.

Этот тест позволяет удостовериться в том, что части не были перепутаны во время сборки и в том, что дозатор был собран правильно.

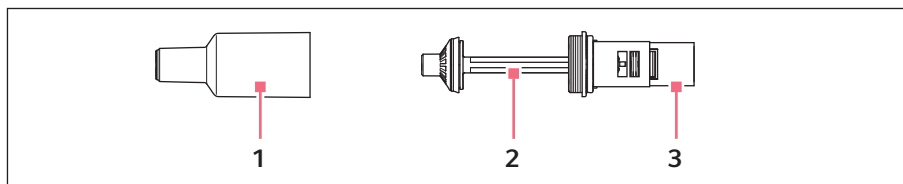
7.5.2 Одноканальные нижние части $\geq 2,5$ мл

Перед отделением нижней части от верхней поршень должен находиться в исходном положении. Для этого нажмите на переключатель, чтобы привести поршень в исходное положение.



1. ①: отвинтите втулку сбрасывателя.
2. ②: нажмите и удерживайте сбрасыватель в нажатом состоянии, поверните нижнюю часть влево или вправо прим. на 30°. Потяните нижнюю часть вниз, чтобы разъединить магнитное соединение нижней части. Нижняя часть отделится от верхней.
3. ③: откройте нижнюю часть: приставьте ключ для дозатора ④ (входит в комплект поставки) к нижней части. Придерживая цилиндр, отвинтите его от нижней части. При этом цилиндр с конусом наконечника отделится от верхнего компонента нижней части. На этом этапе демонтаж верхнего компонента нижней части и поршня заканчивается.
Обратите внимание на следующее изображение.

Нижняя часть собирается следующим образом:



1 Цилиндр и конус наконечника

3 Верхний компонент нижней части

2 Поршень (с уплотнителем)

Поршень с магнитом

Сборка осуществляется таким же образом в обратной последовательности. Следите за тем, чтобы магнит на поршне в нижней части был соединен с магнитом на штоке в верхней части. После сборки:

- ▶ Проверьте систематическую и случайную погрешность измерений гравиметрическим методом.

Этот тест позволяет удостовериться в том, что части не были перепутаны во время сборки и в том, что дозатор был собран правильно.

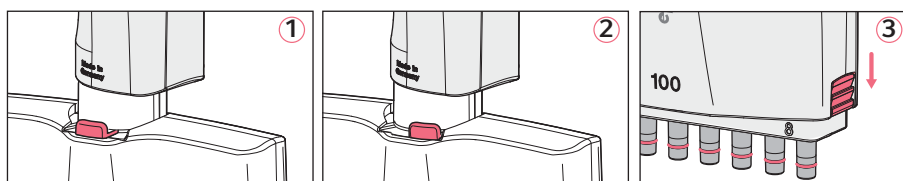


При замене одной втулки сбрасывателя для размеров 5 мл и 10 мл втулка сбрасывателя поставляется с передаточным механизмом сбрасывателя.

Для установки нового передаточного механизма сбрасывателя необходимо разобрать нижнюю часть.

7.5.3 Многоканальный

7.5.3.1 Отделение и открытие многоканальных нижних частей 10 мкл, 100 мкл и 300 мкл

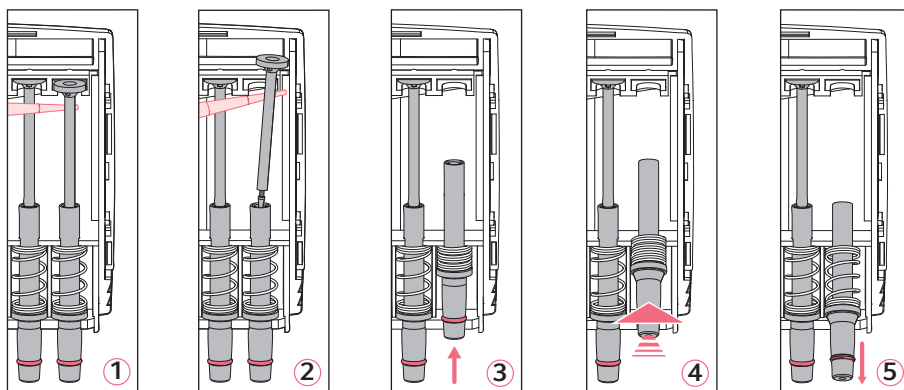


1. ① и ②: сдвиньте рычаг на нижней части влево или вправо. Потяните нижнюю часть вниз, чтобы деактивировать магнитное соединение нижней части. При этом нижняя часть отделится от верхней, и ее можно будет снять.
2. С помощью рычага переставьте нижнюю часть вниз.
3. ③: опустите оба фиксатора вниз (сбоку справа и слева). Для этого можно воспользоваться монетой. Нижняя часть продолжает удерживаться на столе с рычагом, направленным вниз.
4. Снимите находящуюся сверху панель со встроенной направляющей сброса.

Не снимайте направляющую сброса с верхней панели. При этом могут случайно отделиться и затеряться пружины направляющей сброса.

7.5.3.2 Разборка и сборка каналов

Разборку и сборку каналов можно выполнять, только если многоканальная нижняя часть отделена от верхней части! Каналы в нижних частях состоят из поршня, цилиндра и пружины. Каналы для объемов 100 мкл и 300 мкл оснащены O-кольцом на конусе наконечника.



1. ① и ②: приложите наконечник для дозатора под поршень и осторожно отделите поршень от верхней направляющей.
2. Осторожно потяните поршень вверх. **Не сгибайте его.**
3. Возьмите конус наконечника за нижний край и немного нажмите вверх ③. При этом произойдет сжатие пружины.
4. ④: Слегка приподнимите конус наконечника и извлеките его из нижней направляющей.
5. ⑤: Ослабьте пружину, слегка сдвинув конус наконечника назад еще раз над нижней направляющей.
6. Извлеките конус наконечника с цилиндром и пружиной из верхней направляющей.
Перед сборкой поместите поршень в цилиндр. Сборка каналов осуществляется в обратной последовательности.

7.5.3.3 Сборка многоканальной нижней части 10 – 300 мкл

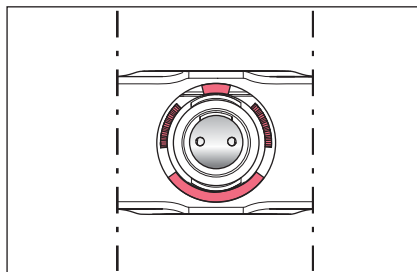
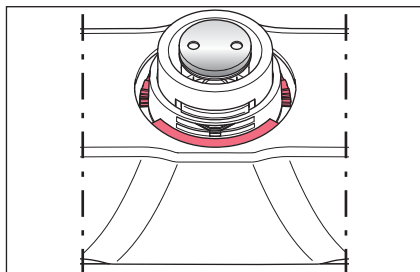
1. Установите верхнюю панель со встроенным сбрасывателем.
2. Сдвиньте фиксатор вверх.
3. Для сборки вставьте нижнюю часть в верхнюю, пока не услышите, как она защелкнулась.
Следите за тем, чтобы магнит на механизме приведения поршня в движение в нижней части был соединен с магнитом на штоке в верхней части.

4. Проверьте систематическую и случайную погрешность измерений гравиметрическим методом.
Этот тест позволяет удостовериться в том, что части не были перепутаны во время сборки и в том, что дозатор был собран правильно.

7.5.3.4 Отделение и открытие многоканальной нижней части 1200 мкл

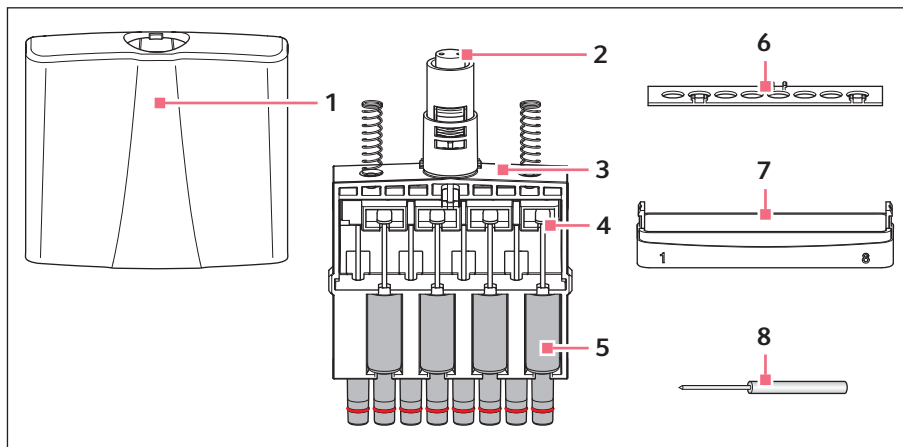
Отделение нижней части 1200 мкл выполняется так же, как отделение нижних частей $\geq 2,5$ мл.

1. Опустите переключатель.
Поршень перейдет в исходное положение.
Нижнюю часть можно отделить.
2. Нажмите и удерживайте держатель, поверните нижнюю часть прим. на 30° и потяните вниз, чтобы разъединить магнитное соединение. Нижняя часть отделится при этом от верхней.



3. Рассмотрите отделенную нижнюю часть сверху. Для этого отодвиньте оболочку корпуса вниз. Точно запомните положение обозначенных красным цветом частей. **Обозначенные красным цветом упоры на оболочке корпуса и обозначенные красным цветом зубцы на внутренней части расположены вблизи друг от друга.** Если после сборки упоры и зубцы расположены друг на друге, оболочка корпуса была установлена неправильно.

7.5.3.5 Разборка и сборка каналов 1200 мкл



- | | | | |
|---|---------------------------------------|---|------------------------------|
| 1 | Оболочка корпуса | 5 | Канал |
| 2 | Механизм приведения поршня в движение | 6 | Фиксирующая планка |
| 3 | Внутренняя часть | 7 | Днище |
| 4 | Поршень | 8 | Инструмент для разблокировки |

Разбирайте каналы только в том случае, если верхняя часть отделена от нижней.

- Нажмите инструмент для разблокировки к днищу до упора. Теперь днище можно легко отделить, легко потянув его вбок, на стороне с установленным инструментом для разблокировки. Затем днище отделится на другой стороне. Снимите днище.
- Извлеките внутреннюю часть из оболочки корпуса.
- Отделите фиксирующую планку от внутренней части. Для этого отожмите фиксирующую планку от внутренней части в области трех фиксаторов на планке.
- Внимательно рассмотрите расположение каналов во внутренней части. С каждой стороны есть доступ к 4 каналам. Конус наконечника в каналах расположен ацентрично по отношению к цилиндру. Следовательно, каналы противоположной стороны расположены «зеркальным образом». При последующей сборке следите за тем, чтобы при установке каналы образовывали ряд в середине.
- Полностью опустите направляющую для поршней, нажав на нее. Слегка вытолкните поршень из направляющей и извлеките каналы.
- Перед сборкой поместите поршень в цилиндр. Вставьте каналы в обратной последовательности, учитывая приведенные ранее указания. После сборки каналов осторожно подвиньте направляющую с поршнями вверх, чтобы в дальнейшем гарантировать стабильное магнитное соединение нижней и верхней частей.

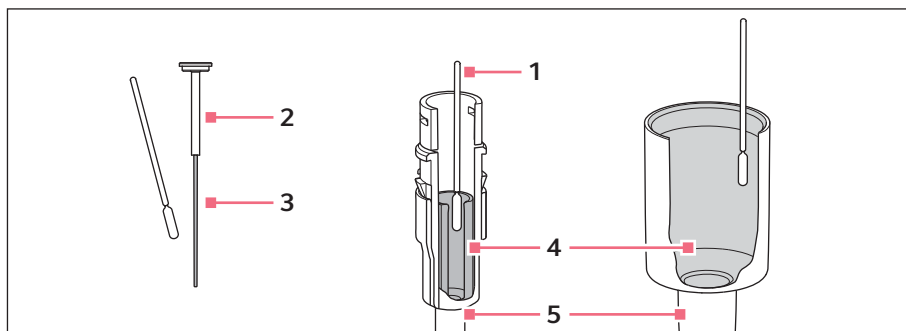
- Установите снова собранную нижнюю часть в верхнюю. Нижняя часть автоматически фиксируется в верхней при установке. Следите за тем, чтобы магнит на механизме приведения поршня в движение в нижней части был соединен с магнитом на штоке в верхней части.
- Проверить систематическую и случайную погрешность измерений гравиметрическим методом.
Этот тест позволяет удостовериться в том, что части не были перепутаны во время сборки и в том, что дозатор был собран правильно.

7.6 Смазка поршня или цилиндра

После очистки или дезинфекции необходимо повторно смазать поршень или цилиндр в нижней части дозатора.



Специальную смазку можно заказать в качестве принадлежности. Информацию для заказа см. на нашей веб-странице www.eppendorf.com/manuals



1 Палочка

2 Поршень
≤ 20 мкл

3 Поверхность скольжения

4 Цилиндр

5 Нижняя часть
> 20 мкл

7.6.1 Смазка поршня

Предварительное условие

- Для объемов ≤ 20 мкл.
- Нижняя часть снята.

- Нанести на палочку небольшое количество смазки.
- Смазать поверхность скольжения поршня тонким слоем смазки.
Можно снова установить нижнюю часть.

7.6.2 Смазка цилиндра

Предварительное условие

- Для объемов > 20 мкл.
- Нижняя часть снята.

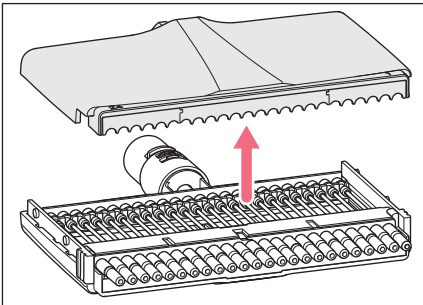
1. Нанести на палочку небольшое количество смазки.
2. Смазать внутреннюю стенку цилиндра тонким слоем смазки.
Можно снова установить нижнюю часть.

7.7 Демонтаж многоканальной нижней части – расстояние между конусами 4,5 мм

7.7.1 Открытие многоканальной нижней части

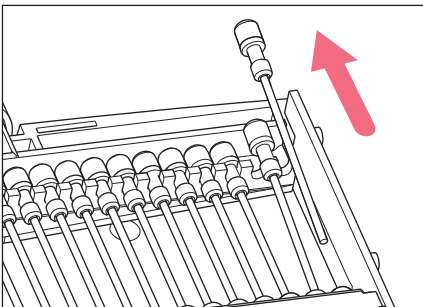
Предварительное условие

- Нижняя часть отсоединена от верхней части дозатора.



1. Переместите оба фиксатора на нижней части вверх по бокам вниз.
2. Снимите крышку корпуса.

7.7.2 Извлечение поршня

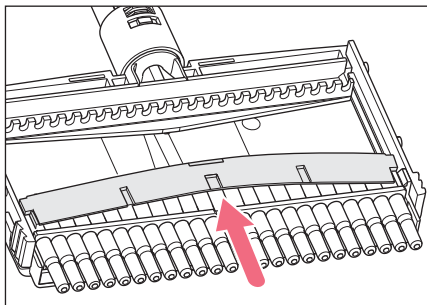


1. Поднимите поршень из держателя поршня.
2. Извлеките поршень из цилиндра.

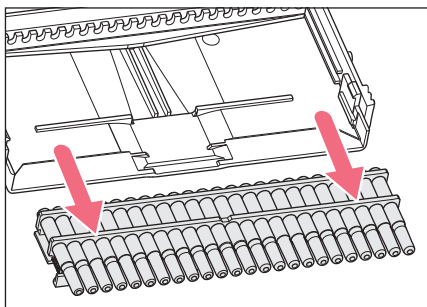
7.7.3 Извлечение блока цилиндров

Предварительное условие

- Все поршни сняты.



1. Поднимите клеммную панель посередине и снимите ее.



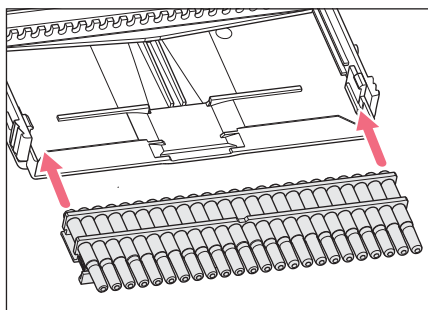
2. Вытолкните блок цилиндров параллельно вниз из оболочки корпуса.
Нижнюю часть можно очистить.

7.8 Установка многоканальной нижней части – расстояние между конусами 4,5 мм

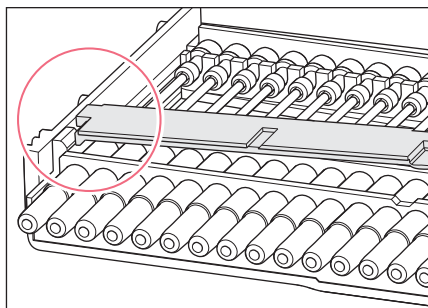
7.8.1 Установка блока цилиндра

Предварительное условие

- Все поршни сняты.

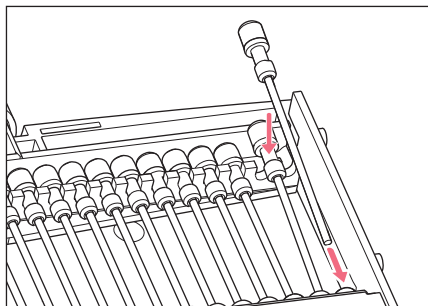


1. Вставьте блок цилиндров параллельно в оболочку корпуса.
2. Переместите блок цилиндров параллельно в оболочку корпуса. Блок цилиндров должен быть заподлицо с краем оболочки корпуса.



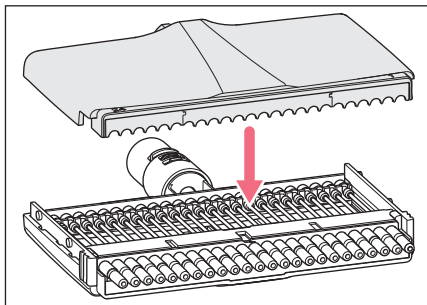
3. Вставьте клеммную панель с одной стороны под переднюю часть в оболочку корпуса.
4. Согните клеммную панель и переместите ее под переднюю часть на другой стороне. Блок цилиндров зафиксирован.

7.8.2 Установка поршня



1. Вставьте поршень в цилиндр.
2. Установите конец поршня в держатель поршня.

7.8.3 Закрытие многоканальной нижней части



1. Установите крышку корпуса.
2. Переместите оба фиксатора на нижней части вверх по бокам вверх.

7.9 Техобслуживание

Мы рекомендуем проводить любые виды работ по техобслуживанию и поддержанию в исправном состоянии только силами Eppendorf AG или сервисных партнеров Eppendorf. При неправильном применении или вскрытии посторонним лицом действие гарантии теряет свою силу.

8 Технические данные
8.1 Технические данные дозатора
8.1.1 Условия окружающей среды

Рабочая температура	5 °C – 40 °C
Относительная влажность во время работы	10 % – 95 %
Температура хранения	-5 °C – 45 °C
Относительная влажность при хранении	10 % – 95 %

8.1.2 Вес

Одноканальный дозатор 100 мкл	ок. 135 г
Восьмиканальный дозатор 100 мкл	ок. 213 г

8.1.3 Блок питания

Тип	Блок питания с сетевыми адаптерами
Напряжение на входе	100 В – 240 В, ±10 %
Напряжение на выходе	5 В
Сила тока	1 А
Частота	50/60 Гц

8.1.4 Аккумулятор

Тип	Литий-полимерный аккумулятор
Номинальная емкость	750 мА·ч
Номинальное напряжение	3,7 В
Время зарядки	прим. 3 ч
Количество процессов дозирования	прим. 1 400*
Вес	прим. 20 г

* в режиме **Pip** с заряженным аккумулятором и средней скорости дозирования при использовании одноканального дозатора объемом ≤ 1000 мкл в непрерывном режиме работы

Технические данные

Eppendorf Xplorer®/Eppendorf Xplorer® plus
Русский язык (RU)

8.2 Настраиваемые этапы – одноканальные дозаторы

Модель	Шаг
0,5 мкл – 10 мкл	0,01 мкл
1 мкл – 20 мкл	0,02 мкл
5 мкл – 100 мкл	0,1 мкл
10 мкл – 200 мкл	0,2 мкл
15 мкл – 300 мкл	0,2 мкл
50 мкл – 1000 мкл	1 мкл
0,1 мл – 2,5 мл	2 мкл
0,2 мл – 5 мл	5 мкл
0,5 мл – 10 мл	10 мкл

8.3 Настраиваемые этапы – многоканальные дозаторы

Модель	Шаг
0,5 мкл – 10 мкл	0,01 мкл
5 мкл – 100 мкл	0,1 мкл
15 мкл – 300 мкл	0,2 мкл
50 мкл – 1200 мкл	1 мкл

8.4 Скорости дозирования

В следующих таблицах указан соответствующий минимальный временной интервал, необходимый для забора номинального объема при различных уровнях скорости. Фактическая продолжительность может увеличиться вследствие, например, вязкости жидкости, внешнего давления, температуры или диаметра наконечника. Скорости дозирования относятся к одноканальным и многоканальным дозаторам с версией программного обеспечения, начиная с 2.06.00.

8.4.1 Одноканальные дозаторы

Номинальный объем		Уровень скорости							
		1	2	3	4	5	6	7	8
10 мкл	Забор [с]	12,0	8,0	4,0	2,8	2,2	1,6	1,2	0,9
20 мкл	Забор [с]	12,0	8,0	4,0	2,8	2,2	1,6	1,2	0,9
100 мкл	Забор [с]	12,0	8,0	4,0	2,8	2,2	1,6	1,2	0,9
200 мкл	Забор [с]	12,0	8,0	4,0	2,8	2,2	1,6	1,2	0,9
300 мкл	Забор [с]	12,0	8,0	4,0	2,8	2,2	1,6	1,2	0,9
1000 мкл	Забор [с]	12,0	8,0	4,0	2,8	2,2	1,6	1,2	0,9
2,5 мл	Забор [с]	12,0	8,0	6,0	4,8	3,6	3,2	2,8	2,6
5 мл	Забор [с]	12,0	8,0	6,0	4,8	3,6	3,2	2,8	2,6
10 мл	Забор [с]	12,0	8,0	6,0	4,8	3,6	3,2	2,8	2,6

8.4.2 Многоканальные дозаторы

Номинальный объем		Уровень скорости							
		1	2	3	4	5	6	7	8
10 мкл	Забор [с]	12,0	8,0	4,0	2,8	2,2	1,6	1,2	0,9
100 мкл	Забор [с]	12,0	8,0	4,0	2,8	2,2	1,6	1,2	0,9
300 мкл	Забор [с]	12,0	8,0	4,0	2,8	2,2	1,6	1,2	0,9
1200 мкл	Забор [с]	12,0	8,0	4,0	2,8	2,2	1,6	1,2	1,0

Погрешность измерения Eppendorf AG

Eppendorf Xplorer®/Eppendorf Xplorer® plus

Русский язык (RU)

9 Погрешность измерения Eppendorf AG**9.1 Одноканальные дозаторы**

Модель	Контрольный наконечник ерТ.I.P.S.	Контрольный объем	Погрешность измерения			
			систематиче- ская		случайная	
			± %	± мкл	± %	± мкл
0,5 мкл – 10 мкл серый	0,1 мкл – 20 мкл серый 40 мм	1 мкл	2,5	0,025	1,8	0,018
		5 мкл	1,5	0,075	0,8	0,04
		10 мкл	1,0	0,1	0,4	0,04
1 мкл – 20 мкл светло-серый	0,5 мкл – 20 мкл L светло-серый 46 мм	2 мкл	5,0	0,1	1,5	0,03
		10 мкл	1,2	0,12	0,6	0,06
		20 мкл	1,0	0,2	0,3	0,06
5 мкл – 100 мкл желтый	2 мкл – 200 мкл желтый 53 мм	10 мкл	2,0	0,2	1,0	0,1
		50 мкл	1,0	0,5	0,3	0,15
		100 мкл	0,8	0,8	0,2	0,2
10 мкл – 200 мкл желтый	2 мкл – 200 мкл желтый 53 мм	20 мкл	2,5	0,5	0,7	0,14
		100 мкл	1,0	1,0	0,3	0,3
		200 мкл	0,6	1,2	0,2	0,4
15 мкл – 300 мкл оранжевый	15 мкл – 300 мкл оранжевый 55 мм	30 мкл	2,5	0,75	0,7	0,21
		150 мкл	1,0	1,5	0,3	0,45
		300 мкл	0,6	1,8	0,2	0,6
50 мкл – 1000 мкл синий	50 мкл – 1000 мкл синий 71 мм	100 мкл	3,0	3,0	0,6	0,6
		500 мкл	1,0	5,0	0,2	1
		1000 мкл	0,6	6,0	0,2	2
0,1 мл – 2,5 мл красный	0,25 мл – 2,5 мл красный 115 мм	0,25 мл	4,8	12	1,2	3
		1,25 мл	0,8	10	0,2	2,5
		2,5 мл	0,6	15	0,2	5
0,2 мл – 5 мл лиловый	0,1 мл – 5 мл лиловый 120 мм	0,5 мл	3,0	15,0	0,6	3
		2,5 мл	1,2	30,0	0,25	6,25
		5 мл	0,6	30,0	0,15	7,5
0,5 мл – 10 мл бирюзовый	1 мл – 10 мл бирюзовый 165 мм	1 мл	3,0	30,0	0,60	6,0
		5 мл	0,8	40,0	0,20	10,0
		10 мл	0,6	60,0	0,15	15,0

9.2 Многоканальные дозаторы с постоянным расстоянием конуса

Модель	Контрольный наконечник ерT.I.P.S.	Контрольный объем	Погрешность измерения			
			систематиче- ская		случайная	
			± %	± мкл	± %	± мкл
0,5 мкл – 10 мкл серый 8-/12-канальный	0,1 мкл – 20 мкл серый 40 мм	1 мкл	5,0	0,05	3,0	0,03
		5 мкл	3,0	0,15	1,5	0,075
		10 мкл	2,0	0,2	0,8	0,08
1 мкл – 20 мкл жемчужно-белый 16-/24-канальный	1 мкл – 20 мкл белый 42 мм	1мкл	12	0,12	8	0,08
		2мкл	8	0,16	5	0,1
		10мкл	4	0,4	2	0,2
		20 мкл	2	0,4	1	0,2
5 мкл – 100 мкл желтый 8-/12-канальный	2 мкл – 200 мкл желтый 53 мм	10 мкл	2,0	0,2	2,0	0,2
		50 мкл	1,0	0,5	0,8	0,4
		100 мкл	0,8	0,8	0,25	0,25
5 мкл – 100 мкл светло-желтый 16-/24-канальный	5 мкл – 100 мкл светло-желтый 53 мм	5 мкл	6	0,3	4	0,2
		10 мкл	3	0,3	2	0,2
		50 мкл	1,2	0,6	0,8	0,4
		100 мкл	1	1	0,6	0,6
15 мкл – 300 мкл оранжевый 8-/12-канальный	15 мкл – 300 мкл оранжевый 55 мм	30 мкл	2,5	0,75	1,0	0,3
		150 мкл	1,0	1,5	0,5	0,75
		300 мкл	0,6	1,8	0,25	0,75
50 мкл – 1200 мкл зеленый 8-/12-канальный	50 мкл – 1250 мкл зеленый 76 мм	120 мкл	6,0	7,2	0,9	1,08
		600 мкл	2,7	16,2	0,4	2,4
		1200 мкл	1,2	14,4	0,3	3,6

9.3 Условия проверки

Условия проверки и анализ полученных данных в соответствии с ISO 8655, часть 6. Проверка с помощью аналитических весов, проверенных метрологической службой и оснащенных защитой от испарения.

i Три самых больших контрольных объема наконечника (100 %, 50 %, 10 % номинального объема) соответствуют предписаниям ISO 8655, Часть 2 или 5. Чтобы проверка систематической и случайной погрешностей измерения соответствовала нормам, проводить ее нужно с этими тремя контрольными объемами. Самый малый из устанавливаемых объемов служит в качестве дополнительных данных.

- Количество определений на объем: 10
- Вода согласно стандарту ISO 3696
- Проверка при 20 °C – 25 °C

Максимальное колебание температуры во время измерения составляет $\pm 0,5$ °C

- Дозирование жидкости на внутреннюю стенку пробирки
- Режим работы: стандартное пипетирование (PIP)
- Степень скорости: 5

10 Транспортировка, хранение и утилизация

10.1 Деконтаминация перед отправкой



ОСТОРОЖНО! Травмирование людей и повреждение устройства при его контаминации.

- ▶ Перед отправкой или хранением выполните очистку и деконтаминацию устройства в соответствии с указаниями по очистке.

К числу опасных веществ относятся:

- вредные для здоровья растворы
 - потенциально инфекционные агенты
 - органические растворители или реагенты
 - радиоактивные вещества
 - вредные для здоровья белки
 - ДНК
1. Соблюдайте указания инструкции «Подтверждение о проведении деконтаминации в случаях возврата продукции», которая доступна в виде PDF-файла на нашей веб-странице www.eppendorf.com/decontamination.
 2. Следует вписать в сертификат «Подтверждение о проведении деконтаминации» серийный номер устройства.
 3. При отправке устройства приложите заполненный сертификат «Подтверждение о проведении деконтаминации в случаях возврата продукции».
 4. Отправьте устройство в компанию Eppendorf AG или авторизованной сервисной службе.

10.2 Хранение



ВНИМАНИЕ! Повреждение устройства при неправильном хранении.

- ▶ Если устройство не будет использоваться в течение длительного времени (более 2 месяцев), следует извлечь аккумулятор.
- ▶ Выберите безопасное место хранения.
- ▶ Не подвергайте устройство длительному воздействию агрессивных газов.

	Температура воздуха	Относительная влажность воздуха	Атмосферное давление
в транспортной упаковке	-25 °C – 55 °C	10 % – 95 %	70 кПа – 106 кПа
без транспортной упаковки	-5 °C – 45 °C	10 % – 95 %	70 кПа – 106 кПа

10.3 Утилизация

В случае утилизации прибора соблюдайте соответствующие законодательные требования.

Сведения по утилизации электрического и электронного оборудования в Европейском Сообществе

На территории Европейского Сообщества утилизация электротехнического оборудования регламентируется национальными нормативами, основанными на директиве ЕС 2002/96/ЕС об отслужившем свой срок электрическом и электронном оборудовании (WEEE).

Согласно этой директиве все изделия, поставка которых производилась после 13.08.2005 в рамках операций между предприятиями, больше не могут утилизироваться вместе с коммунальными или бытовыми отходами. Для документального подтверждения на изделия нанесена следующая маркировка:

Поскольку нормативные документы по утилизации в пределах ЕС могут различаться от страны к стране, в случае необходимости просим вас обращаться к своему поставщику.



Осторожно! Опасность взрыва и возгорания при перегреве аккумуляторов и батареек.

- ▶ Не нагревайте аккумуляторы и батарейки выше 60 °С. Не бросайте их в огонь.

Утилизация аккумуляторов и батареек

Не утилизируйте аккумуляторы и батарейки вместе с бытовыми отходами. Утилизируйте аккумуляторы и батарейки согласно местным законодательным положениям.



11 Информация для заказа
11.1 Одноканальные дозаторы – Xplorer

Номер для заказа (Международный)	Номер для заказа (Северная Америка)	Описание
		Eppendorf Xplorer single-channel
4861 000.015	4861000015	0.5 – 10 µL, medium gray
4861 000.017	4861000017	1 – 20 µL, light grey
4861 000.023	4861000023	5 – 100 µL, yellow
4861 000.027	4861000027	10 – 200 µL, yellow
4861 000.031	4861000031	15 – 300 µL, orange
4861 000.040	4861000040	50 – 1000 µL, blue
4861 000.044	4861000044	0.1 – 2.5 mL, red
4861 000.058	4861000058	0.2 – 5 mL, violet
4861 000.066	4861000066	0.5 – 10 mL, turquoise

11.2 Одноканальные дозаторы – Xplorer plus

Номер для заказа (Международный)	Номер для заказа (Северная Америка)	Описание
		Eppendorf Xplorer plus single-channel
4861 000.708	4861000708	0.5 – 10 µL, medium gray
4861 000.710	4861000710	1 – 20 µL, light grey
4861 000.716	4861000716	5 – 100 µL, yellow
4861 000.720	4861000720	10 – 200 µL, yellow
4861 000.724	4861000724	15 – 300 µL, orange
4861 000.732	4861000732	50 – 1000 µL, blue
4861 000.736	4861000736	0.1 – 2.5 mL, red
4861 000.740	4861000740	0.2 – 5 mL, violet
4861 000.759	4861000759	0.5 – 10 mL, turquoise

Информация для заказа

Eppendorf Xplorer®/Eppendorf Xplorer® plus
Русский язык (RU)

11.3 Многоканальные дозаторы с фиксированным расстоянием между конусами – Xplorer

Номер для заказа (Международный)	Номер для заказа (Северная Америка)	Описание
		Eppendorf Xplorer 8-channel
4861 000.104	4861000104	0.5 – 10 µL, medium gray
4861 000.120	4861000120	5 – 100 µL, yellow
4861 000.147	4861000147	15 – 300 µL, orange
4861 000.163	4861000163	50 – 1200 µL, green
		Eppendorf Xplorer 12-channel
4861 000.112	4861000112	0.5 – 10 µL, medium gray
4861 000.139	4861000139	5 – 100 µL, yellow
4861 000.155	4861000155	15 – 300 µL, orange
4861 000.171	4861000171	50 – 1200 µL, green

11.4 Многоканальные дозаторы с фиксированным расстоянием между конусами – Xplorer plus

Номер для заказа (Международный)	Номер для заказа (Северная Америка)	Описание
		Eppendorf Xplorer plus 8-channel
4861 000.767	4861000767	0.5 – 10 µL, medium gray
4861 000.783	4861000783	5 – 100 µL, yellow
4861 000.805	4861000805	15 – 300 µL, orange
4861 000.821	4861000821	50 – 1200 µL, green
		Eppendorf Xplorer plus 12-channel
4861 000.775	4861000775	0.5 – 10 µL, medium gray
4861 000.791	4861000791	5 – 100 µL, yellow
4861 000.813	4861000813	15 – 300 µL, orange
4861 000.830	4861000830	50 – 1200 µL, green
		Eppendorf Xplorer plus 16-channel
4861 000.778	4861000778	1 – 20 µL, cone spacing 4,5 mm
4861 000.792	4861000792	5 – 100 µL, cone spacing 4,5 mm
		Eppendorf Xplorer plus 24-channel
4861 000.779	4861000779	1 – 20 µL, cone spacing 4,5 mm
4861 000.793	4861000793	5 – 100 µL, cone spacing 4,5 mm

Более подробную информацию для заказа (напр., запасных частей и принадлежностей) см. на нашей веб-странице www.eppendorf.com/manuals.

Указатель

В

Blow

Продувка..... 47

S

Special 52

U

USB-порт 19

A

Автоматическое диспенсирование..... 45

Адаптер для штепсельной вилки..... 26

Б

Блок питания

Зарядка аккумулятора..... 33

Блок питания от сети 26

В

Верхняя строка 21

Включение 35

Выключение 36

Г

Гарантия 28

Главное поле 22

Д

Дезинфекция 77, 79

Демонтаж

Многоканальная нижняя часть
100 мкл 86

Многоканальная нижняя часть
10 мкл 86

Многоканальная нижняя часть
300 мкл 86

Многоканальная нижняя

часть1200 мкл..... 88

Одноканальная нижняя часть

10 мкл..... 85

Одноканальная нижняя часть

2,5 мкл..... 85

Одноканальная нижняя часть

5 мкл..... 85

Одноканальная нижняя часть

объемом до 1 000 мкл 82

Диспенсирование 46

Дисплей..... 21

Дозирование 47

Стандарт..... 47

Дозирование

Обратное 48

Дозирование и перемешивание 50

З

Заводские настройки

Initial reset 71

Замена канала

Многоканальная нижняя часть 1

200 мкл..... 89

Многоканальная нижняя часть

100 мкл..... 87

Многоканальная нижняя часть

10 мкл..... 87

Многоканальная нижняя часть

300 мкл..... 87

Зарядка аккумулятора 33

Зарядная карусель

Зарядка аккумулятора 34

Зарядная стойка

Зарядка аккумулятора 34

И

Использование наконечников для

дозатора 41

К		<i>General help</i>	63
Клавиша On/Off	19	<i>History</i>	65
Клавиша Сброс	72	<i>Language</i>	69
Клавиша сброса Reset	19	<i>Personalization</i>	69
Колесо переключателя	19	<i>Pswrd. protection</i>	68
		<i>Rocker setting</i>	65
		<i>Service</i>	69
		<i>Service interval</i>	70
		<i>Sound level</i>	65
		<i>Time</i>	70
		<i>Volume limit</i>	63
М		Очистка	77
Многократный забор жидкости (аспирация)	52	П	
Монтаж		Параметр	
Многоканальная нижняя часть 1 200 мкл	89	Настройка	36
Многоканальная нижняя часть 100 мкл	87	Переключатель	19
Многоканальная нижняя часть 10 мкл	87	Пипетирование вручную	51
Многоканальная нижняя часть 300 мкл	87	Погрешности измерения	
Одноканальная нижняя часть 10 мл	85	Многоканальные дозаторы	99
Одноканальная нижняя часть 2,5 мл	85	Одноканальные дозаторы	98
Одноканальная нижняя часть 5 мл	85	Подключение аккумулятора	31
Одноканальная нижняя часть объемом до 1000 мкл	83	Последовательное диспенсирование ..	55
		Последовательное пипетирование	58
		Программа	59
		Программируемая клавиша	19
Н		Продувка	
Наконечники для дозатора	29	Blow	47
Настройка режима работы	36	Пружина	82
Нижняя строка	23		
		Р	
О		Разведение	53
Обратное пипетирование	57	Разъем для зарядного устройства	19
Ограничение объема	42	Регулировка	
Опция		1-point adjust	68
<i>Adjustment</i>	66	2-point adjust	68
<i>Brightness</i>	65	3-point adjust	68
<i>Counter</i>	65	Altitude	67
<i>Date</i>	70	epTIPS long	67
<i>Date and Time</i>	70	Ethanol 75%	66
<i>Ejector reset</i>	65	Factory settings	66
		Glycerol 50%	67

Редактировать.....	59	Х	
Режим работы			Характеристики изделия 17
Автоматическое			Хранение 101
диспенсирование	45		
Диспенсирование.....	46	Ц	
Дозирование.....	47		Цветовая кодировка41
Дозирование и перемешивание.....	50		
Многократный забор жидкости		Э	
(аспирация).....	52		Элемент управления
Обратное пипетирование	57		On/Off.....23
Пипетирование вручную	51		Колесо выбора функций23
Последовательное			Переключатель23
диспенсирование	55		Программируемая клавиша.....23
Последовательное			Сбрасыватель.....23
пипетирование	58		Сброс23
Разведение	53		
Режим редактирования	36		
Режимы работы			
Xplorer.....	24		
Xplorer plus.....	24		
С			
Сборка блока питания	30		
Скорости дозирования	97		
Стерилизация	79		
Стопорное кольцо	82		
Стопорный зажим	83		
Строка состояния.....	22		
Т			
Техобслуживание.....	94		
У			
Утилизация	102		
Ф			
Фиксированный объем.....	62		

Eppendorf Certificate

Declaration of Conformity – China RoHS 2 for Eppendorf Xplorer®/Eppendorf Xplorer® plus

Eppendorf AG has made reasonable efforts to ensure that hazardous materials and substances may not be used in the Eppendorf Xplorer® and Eppendorf Xplorer® plus.

In order to determine the concentration of hazardous substances in all homogeneous materials of the subassemblies, a "Product Conformity Assessment" (PCA) procedure was performed. As defined in GB/T 26572 the "Maximum Concentration Value" limits (MCV) apply to these restricted substances:

- Lead (Pb): 0.1%
- Mercury (Hg): 0.1%
- Cadmium (Cd): 0.01%
- Hexavalent Chromium (Cr(+VI)): 0.1%
- Polybrominated Biphenyls (PBB): 0.1%
- Polybrominated Diphenyl Ethers (PBDE): 0.1%

Environmental Friendly Use Period (EFUP)

EFUP defines the period in years during which the hazardous substances contained in electrical and electronic products will not leak or mutate under normal operating conditions. During normal use by the user such electrical and electronic products will not cause serious environmental pollution, serious bodily injury or damage to the user's assets.

The Environmental Friendly Use Period for Eppendorf Xplorer® and Eppendorf Xplorer® plus is 20 years.



Products manufactured by Eppendorf may become components of other devices or can be used with other appliances. With these third-party products and devices in particular, please note the EFUP labeled on these products. Eppendorf will not take responsibility for the EFUP of those products and devices.

Eppendorf Certificate

此表格是按照 SJ/T 11364-2014 中规定所制定的。
This table is created according to SJ/T 11364-2014.

MATERIAL CONTENT DECLARATION (产品中有有害物质名称和含量表)

有害物质 / Hazardous Substances						
部件名称 Part Name	铅 Pb	汞 Hg	镉 Cd	六价铬 Cr(+VI)	多溴联苯 PBB	多溴二苯醚 PBDE
主轴 / Spindle	X	O	O	O	O	O
充电接触 / Charging Contact	X	O	O	O	O	O
磁铁 / Magnet	X	O	O	O	O	O
马达 / Motor	X	O	O	O	O	O
耦合器 / Coupler	X	O	O	O	O	O

O: 表示该有毒有害物质在该部件所有均质材料中的含量均在GB/T 26572规定的限量要求以下。

O: Indicates that the above mentioned hazardous substance contained in all homogeneous materials of the part is below the required limit as defined in GB/T 26572.

X: 表示该有毒有害物质至少在该部件某一均质材料中的含量超出GB/T 26572规定的限量要求。

X: Indicates that the above mentioned hazardous substance contained in at least one of the homogeneous materials of this part is above the required limit as defined in GB/T 26572.

除上表所示信息外, 还需声明的是, 这些部件并非是有意用铅 (Pb)、汞 (Hg)、镉 (Cd)、六价铬 (Cr(+VI))、多溴联苯 (PBB) 或多溴二苯醚 (PBDE) 来制造的。

Apart from the disclosures in the above table, the subassemblies are not intentionally manufactured or formulated with Lead (Pb), Mercury (Hg), Cadmium (Cd), hexavalent Chromium (Cr(+VI)), polybrominated Biphenyls (PBB), and polybrominated Diphenyl Ethers (PBDE).

Date: Hamburg, Mai 22, 2019

Page 2 of 2

Dr. B. Schreiber
Vice President Quality Management
& Regulatory Affairs

Ines Wentzin
Product Life Cycle Manager
Manual Liquid Handling

Your local distributor: www.eppendorf.com/contact
Eppendorf AG · Barkhausenweg 1 · 22339 Hamburg · Germany
E-mail: eppendorf@eppendorf.com

ISO 9001
Certified

ISO 13485
Certified

ISO 14001
Certified

Eppendorf®, the Eppendorf Brand Design and Eppendorf Xplorer® are registered trademarks of Eppendorf AG, Germany.
All rights reserved, incl. graphics and images. Copyright ©2019 by Eppendorf AG.

Declaration of Conformity

The product named below fulfills the requirements of directives and standards listed. In the case of unauthorized modifications to the product or an unintended use this declaration becomes invalid.

Product name:

Eppendorf Xplorer®, Eppendorf Xplorer® plus
including charging adapter

Product type:

Electronic pipette

Relevant directives / standards:

2014/35/EU EN 61010- 1
2014/30/EU EN 55011, EN 61326- 1
2011/65/EU EN 50581
EN ISO 8655- 1, EN ISO 8655- 2, EN ISO 8655- 5, EN ISO 8655- 6

Date: February 16, 2016



Management Board



Portfolio Management

Your local distributor: www.eppendorf.com/contact
Eppendorf AG · 22331 Hamburg · Germany
eppendorf@eppendorf.com

Eppendorf® and the Eppendorf logo are registered trademarks of Eppendorf AG, Germany.
U.S. Design Patents are listed on www.eppendorf.com/ip.
All rights reserved, incl. graphics and pictures. Copyright 2015 © by Eppendorf AG.

www.eppendorf.com

ISO 9001
Certified

ISO
13485
Certified

ISO
14001
Certified

Evaluate Your Manual

Give us your feedback.
www.eppendorf.com/manualfeedback

Your local distributor: www.eppendorf.com/contact
Eppendorf AG · Barkhausenweg 1 · 22339 Hamburg · Germany
eppendorf@eppendorf.com · www.eppendorf.com